

ZAXIS-6 Serie

HITACHI

Reliable solutions

ZAXIS17U / 19U



HYDRAULIKBAGGER

Modellcode : ZX17U-6 / ZX19U-6

Motornennleistung : 11,5 kW (15,6 PS) (ISO14396)

Betriebsgewicht : ZX17U-6 : 1.780 kg

ZX19U-6 : 1.900 kg

Löffel ISO gehäuft : 0,02 - 0,05 m³

ZX17U-6 / ZX19U-6

Der benutzer- freundliche Bagger



6. Herausragende Leistung



8. Außergewöhnlicher Komfort



10. Wartungsfreundlich

Keine Kompromisse





Die perfekte Lösung

Die leichten und kompakten ZX17U-6 und ZX19U-6 lassen sich problemlos von einer Baustelle zur nächsten transportieren und bieten ein hohes Maß an Produktivität, Komfort und Vielseitigkeit. Aufgrund ihrer intuitiven Bedienung sind sie ideal für Vermietung, Verlegung von Versorgungsleitungen, Fundamentarbeiten, Garten- und Landschaftsbau sowie Abrissarbeiten und den Baubereich.



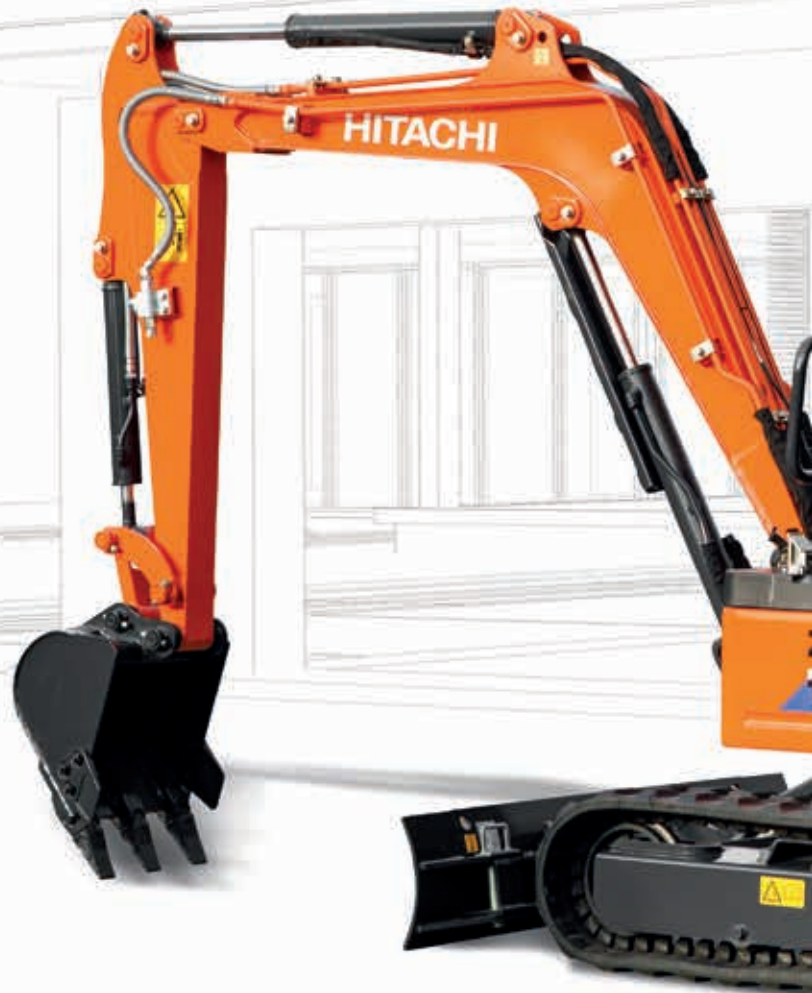
Komfort im Fahrerstand

Breiter, verstellbarer und gefederter Sitz, klappbare Pedale und verstellbare Armstütze.



Größere Vielseitigkeit

Der hydraulisch verstellbare Unterwagen ermöglicht je nach Einsatz beste Standsicherheit oder minimale Durchfahrtsbreite.



Kleiner Heckschwenkradius

Der kleine Heckschwenkradius ist ideal für Baustellen in der Stadt, wo wenig Platz zur Verfügung steht.



Beste Sichtverhältnisse

Die 3-Säulen-Schutzdachkonstruktion bietet Komfort und optimale Sicht.



Energieeffizient

LED-Arbeitsscheinwerfer am Ausleger haben eine längere Lebensdauer als die Halogenscheinwerfer.



Einfache Wartung

Motor- und Ölkühler sind gut zugänglich nebeneinander angeordnet.



Höhere Robustheit

Der V-förmige Auslegerzylinderschutz und die Stahlverkleidung erhöhen die Robustheit.



Herausragende Leistung

Der Stufe V konforme Motor und das bewährte Hitachi Hydrauliksystem gewährleisten, dass der ZX17U-6 und der ZX19U-6 an jedem Einsatzort produktiv und effizient arbeiten. Aufgrund ihrer kompakten Bauweise, ihres kleinen Heckschwenkradius und ihres hydraulisch verstellbaren Unterwagens sind diese Minibagger außergewöhnlich vielseitig bei Arbeiten auf engstem Raum.

Hohe Produktivität

Der ZX17U-6 und der ZX19U-6 erreichen dank eines leistungsstarken Stufe V Motors und eines effizienten Hydrauliksystems kürzere Taktzeiten sowie maximale Produktivität am Einsatzort.

Herausragende Vielseitigkeit

Mittels des hydraulisch verstellbaren Unterwagens lassen sich die Minibagger je nach Einsatzort perfekt an die Gegebenheiten anpassen. Ist beste Standsicherheit gefordert, kann der Unterwagen kinderleicht auf 1.280 mm verbreitert werden. Für den Transport oder zum Durchfahren einer Engstelle, lässt sich eine minimale Durchfahrtsbreite von 980 mm einstellen.

Auf Haltbarkeit getrimmt

Die robusten Ausstattungsmerkmale des ZX17U-6 und ZX19U-6 - wie beispielsweise der V-förmige Auslegerzylinderschutz und die Stahlverkleidung - sorgen für eine besonders zuverlässige Maschine. Die daraus resultierenden geringen Ausfallzeiten ermöglichen eine termin- und budgetgerechte Fertigstellung des Arbeitseinsatzes.



Kürzere Taktzeiten und eine effiziente Hydraulik sorgen für eine hohe Produktivität.



Der hydraulisch verstellbare Unterwagen ermöglicht je nach Einsatz beste Standsicherheit oder minimale Durchfahrtsbreite.



Der kleine Heckschwenkradius ist ideal für Arbeiten unter beengten Platzverhältnissen.



Die Bedienelemente sind mühelos erreichbar.



Die 3-Säulen-Schutzdachkonstruktion bietet optimale Sicht.



Außerge- wöhnlicher Komfort

Der ZX17U-6 und der ZX19U-6 verfügen über einen geräumigen Fahrerstand sowie benutzerfreundliche Funktionen und bieten dadurch eine komfortable Arbeitsumgebung.

Geräumiger Fahrerstand

Das ROPS/OPG-konforme 3-Säulen-Schutzdach bietet eine hervorragende Rundumsicht und ist über den Einstieg leicht zugänglich. Der breite, gefederte Sitz mit Längsverstellung, die verstellbaren Armstützen und die klappbaren Fahrpedale sowie der niedrige Geräuschpegel im Fahrerstand tragen maßgeblich zum Komfort bei.

Einfache Bedienung

Alle Bedienelemente sind für den Maschinenführer besonders leicht erreichbar, die hydraulisch vorgesteuerten Joysticks und Bedienhebel gewährleisten zudem eine hohe Steuerpräzision. Dank des niedrigen Geräuschpegels können die Bediener trotz der offenen Kabine mit Schutzdach noch komfortabler arbeiten.

Verbessertes Design

Der ZX17U-6 und der ZX19U-6 sind mit neuen LED-Arbeitscheinwerfer am Ausleger ausgestattet. Diese haben eine weitaus längere Lebensdauer und sind zudem energieeffizienter als Halogen-scheinwerfer.



Der breite, verstellbare und gefederte Sitz bietet dem Bediener höchsten Komfort.

Wartungs- freundlich

Um einen optimalen Betrieb zu gewährleisten, wurden der ZX17U-6 und ZX19U-6 so konstruiert, dass alle regelmäßigen Wartungs- und Instandsetzungsarbeiten schnell und unkompliziert durchgeführt werden können.

Bequemer Zugang

Die Abdeckungen wie zum Beispiel für Motor, Kühler und Kraftstofftank lassen sich aufgrund ihrer Bauweise mühelos und weit öffnen. Das Tanken der neuen Minibagger gestaltet sich dank mehr Platz im Bereich des Kraftstoff-Einfüllstutzens noch einfacher als bisher.

Schnelle Reinigung

Das ausgeklügelte Design des Planierschilds trägt zur Minimierung von Schmutzansammlungen bei und erleichtert zudem deren Entfernung.

Sicherheit hat Vorrang

Für eine sichere und einfachere Wartung ist jetzt serienmäßig ein Batteriehaupschalter verbaut.



Die Wartungspunkte für die Tagesinspektionen wurden in bequem zugänglichen Gruppen angeordnet.



Müheless zu öffnende Abdeckungen bieten einen schnellen Zugang.



Ausreichend Platz um die Kraftstofftanköffnung für einfaches Auftanken.

TECHNISCHE DATEN

MOTOR

Modell	3TNV70
Typ	Wassergekühlter 4-Takt-Dieselmotor mit Wirbelkammer-Einspritzung
Anzahl Zylinder	3
Nennleistung	
ISO 14396	11,5 kW (15,6 PS) bei 2.400 min ⁻¹
ISO 9249, netto	10,6 kW (14,4 PS) bei 2.400 min ⁻¹
SAE J1349, netto	10,6 kW (14,4 PS) bei 2.400 min ⁻¹
Maximales Drehmoment	48,8 Nm bei 1.800 min ⁻¹
Hubraum	0,854 l
Bohrung und Hub	70 mm x 74 mm
Batterie	1 x 12 V / 36 Ah

HYDRAULIKSYSTEM

Hydraulikpumpen

Hauptpumpen	2 Axialkolbenpumpen mit variabler Fördermenge 1 Zahnradpumpe
Maximaler Ölfluss	2 x 19,2 l/min 1 x 10,8 l/min
Vorsteuerpumpe	1 Zahnradpumpe
Maximaler Ölfluss	6,5 l/min

Hydraulikmotoren

Fahrertrieb	2 Verstell-Axialkolbenmotoren
Schwenkwerk	1 Zahnradpumpe

Entlastungsventileinstellungen

Auslegerkreis	20,6 MPa
Schwenkkreis	13,7 MPa
Fahrkreis	20,6 MPa
Vorsteuerkreis	3,9 MPa

Hydraulikzylinder

ZAXIS 17U

	Anzahl	Bohrung	Stangen- durchmesser	Hub
Ausleger (3-Säulen-Schutzdach)	1	60 mm	35 mm	435 mm
Stiel	1	55 mm	30 mm	406 mm
Löffel	1	55 mm	30 mm	311 mm
Planierschild	1	65 mm	35 mm	94 mm
Auslegerschwenkbock	1	60 mm	30 mm	298 mm
Spurverstellzylinder	1	50 mm	30 mm	312 mm

ZAXIS 19U

	Anzahl	Bohrung	Stangen- durchmesser	Hub
Ausleger (3-Säulen-Schutzdach)	1	60 mm	35 mm	435 mm
Stiel	1	60 mm	35 mm	406 mm
Löffel	1	55 mm	30 mm	311 mm
Planierschild	1	65 mm	35 mm	94 mm
Auslegerschwenkbock	1	60 mm	30 mm	298 mm
Spurverstellzylinder	1	50 mm	30 mm	312 mm

OBERWAGEN

Schwenkwerk

Axialkolbenmotor mit im Ölbad laufendem Planetengetriebe. Einreihiger Kugeldrehkranz mit induktionsgehärteter Innenverzahnung. Schwenkwerk-Feststellbremse ist federbelastet und wird hydraulisch gelöst.

Schwenkgeschwindigkeit	9,4 min ⁻¹
Schwenkdrehmoment	1,4 kNm

UNTERWAGEN

Ketten

Verstärkter, groß dimensionierter Unterwagen. Geschweißter Laufwerksrahmen in Kastenbauweise aus speziellem Werkstoff. Verbreiterung des Laufwerksrahmens durch Spurverstellzylinder.

Anzahl der Rollen pro Seite

Laufrollen	3
------------------	---

Fahrerkabine

Separater Antrieb der Ketten über je einen drehmomentstarken 2-Stufen-Axialkolbenmotor. Die Lamellen-Feststellbremse ist federbelastet und wird hydraulisch gelöst.

Fahrgeschwindigkeiten ...	Schnellgang: 0 bis 4,2 km/h Langsamgang: 0 bis 2,4 km/h
---------------------------	--

Max. Traktionskraft	11,4 kN (1.160 kgf)
---------------------------	---------------------

Steigvermögen	47 % (25 Grad) konstant
---------------------	-------------------------

SCHALLPEGEL

Schallpegel unter dem Schutzdach entsprechend ISO 6396 LpA 76 dB(A)
Schallpegel außen entsprechend ISO 6395 und
EU-Richtlinie 2000/14/EG LwA 93 dB(A)

SERVICE-FÜLLMENGEN

Kraftstofftank	20,0 l
Motorkühlmittel	2,7 l
Motoröl	3,1 l
Fahrertrieb (pro Seite)	0,25 l
Hydrauliksystem	26,0 l
Hydrauliköltank	14,0 l

GEWICHTE UND BODENDRUCK

Betriebsgewicht und Bodendruck

ZAXIS 17U

3-SÄULEN-SCHUTZDACH

Bodenplat- tentyp	Bodenplat- tenbreite	Stiellänge	kg	kPa (kgf/cm ²)
Gummikette	230 mm	0,93 m	1.780 *	26 (0,27)

Mit 1,82-m-Ausleger und 0,044-m³-Löffel (ISO gehäuft).

* (Betriebsgewicht mit 0,044 m³-Löffel, max. Flüssigkeitsständen und Fahrer mit einem Gewicht von +75 kg, gemäß ISO 6016).

ZAXIS 19U

3-SÄULEN-SCHUTZDACH

Bodenplat- tentyp	Bodenplat- tenbreite	Stiellänge	kg	kPa (kgf/cm ²)
Gummikette	230 mm	1,13 m	1.900 *	28 (0,29)

Mit 1,82-m-Ausleger und 0,044-m³-Löffel (ISO gehäuft).

* (Betriebsgewicht mit 0,044 m³-Löffel, max. Flüssigkeitsständen und Fahrer mit einem Gewicht von +75 kg, gemäß ISO 6016).

GRABKRAFT LÖFFEL UND STIEL

ZAXIS 17U

Stiellänge	0,93 m
Löffel-Losbrechkraft ISO	16,0 kN (1.630 kgf)
Löffel-Losbrechkraft SAE: PCSA	12,5 kN (1.270 kgf)
Stiel-Reißkraft ISO	8,6 kN (880 kgf)
Stiel-Reißkraft SAE: PCSA	7,9 kN (810 kgf)

ZAXIS 19U

Stiellänge	1,13 m
Löffel-Losbrechkraft ISO	16,0 kN (1.630 kgf)
Löffel-Losbrechkraft SAE: PCSA	12,6 kN (1.280 kgf)
Stiel-Reißkraft ISO	9,2 kN (940 kgf)
Stiel-Reißkraft SAE: PCSA	8,5 kN (870 kgf)

TIEFLÖFFEL-ARBEITSAUSRÜSTUNGEN

ZAXIS 17U

Ausleger und Stiele als Kastenprofil-Schweißkonstruktion. 1,82-m-Ausleger, 0,93-m-Stiel erhältlich.

Schaufeln

Aufnahmevermögen ISO gehäuft	Breite		Anzahl der Zähne	Gewicht	Empfehlung
	Ohne Seitenschneiden	Mit Seitenschneiden			Stiel 0,93 m
0,020 m ³	250 mm	300 mm	3	32,0 kg	○
0,035 m ³	300 mm	350 mm	3	34,6 kg	○
0,040 m ³	350 mm	400 mm	3	36,6 kg	○
0,044 m ³	400 mm	450 mm	3	38,6 kg	○
0,050 m ³	450 mm	500 mm	3	40,9 kg	□

○ Geeignet für Materialien mit einer Dichte von bis zu 2.000 kg/m³

□ Geeignet für Materialien mit einer Dichte von bis zu 1.600 kg/m³

ZAXIS 19U

Ausleger und Stiele als Kastenprofil-Schweißkonstruktion. 1,82-m-Ausleger, 1,13-m-Stiel erhältlich.

Schaufeln

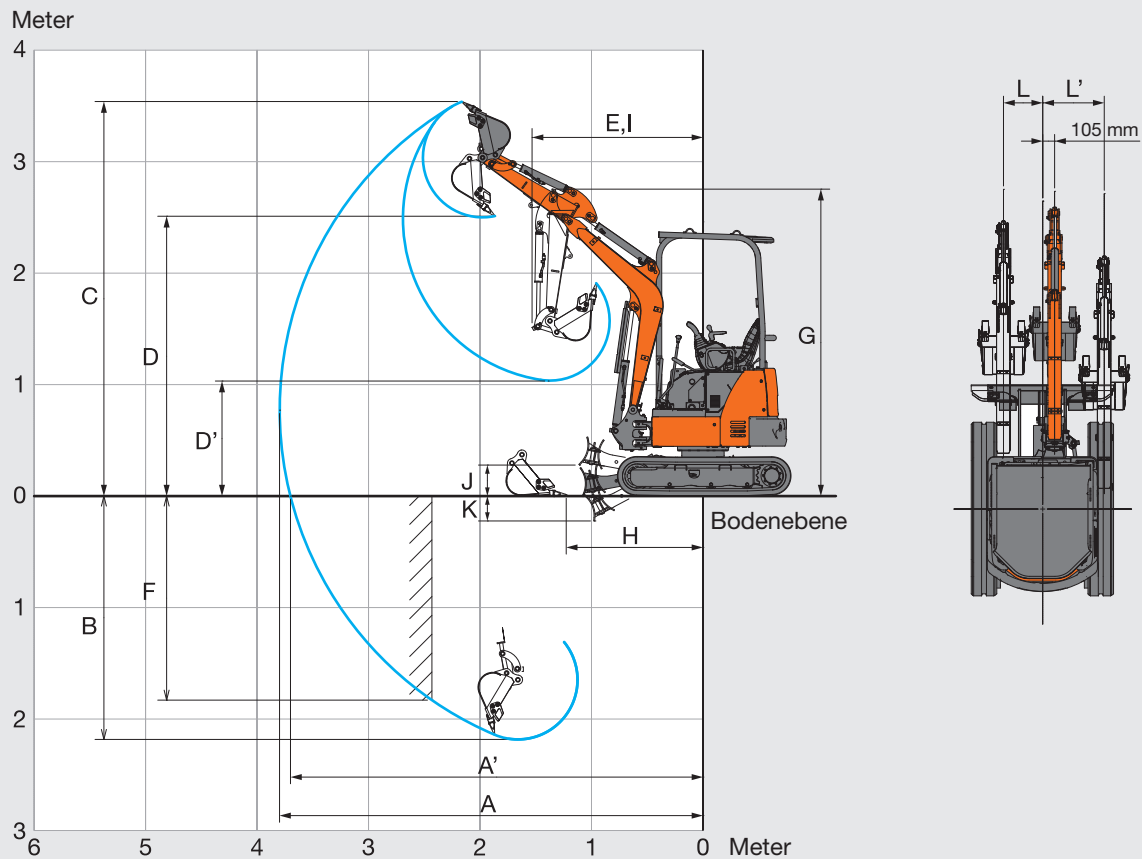
Aufnahmevermögen ISO gehäuft	Breite		Anzahl der Zähne	Gewicht	Empfehlung
	Ohne Seitenschneiden	Mit Seitenschneiden			Stiel 1,13 m
0,020 m ³	250 mm	300 mm	3	32,0 kg	○
0,035 m ³	300 mm	350 mm	3	34,6 kg	○
0,040 m ³	350 mm	400 mm	3	36,6 kg	○
0,044 m ³	400 mm	450 mm	3	38,6 kg	□
0,050 m ³	450 mm	500 mm	3	40,9 kg	△

○ Geeignet für Materialien mit einer Dichte von bis zu 2.000 kg/m³

□ Geeignet für Materialien mit einer Dichte von bis zu 1.600 kg/m³

△ Geeignet für Materialien mit einer Dichte von bis zu 1.100 kg/m³

ARBEITSBEREICHE

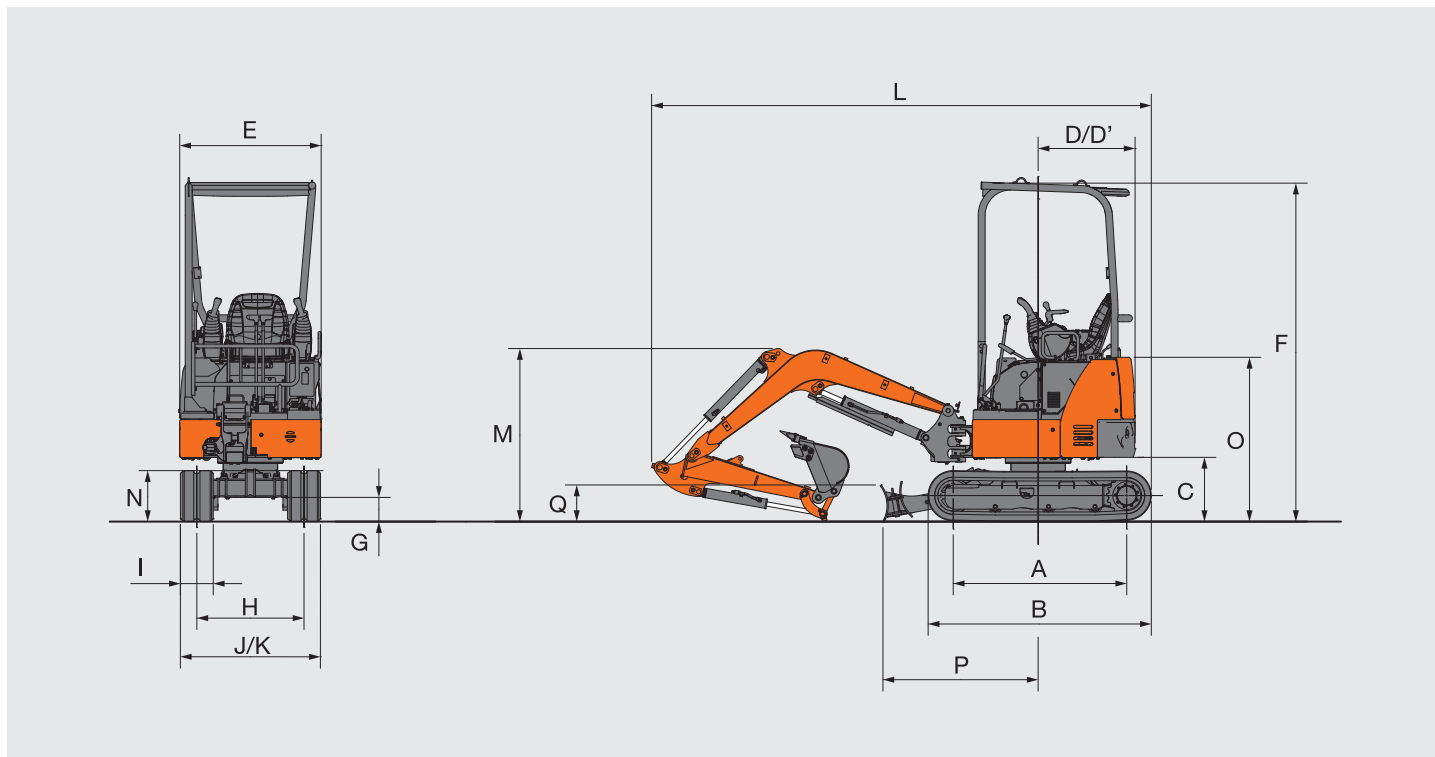


Diese Abbildung zeigt die Maschine mit 0,93-m-Stiel, 0,044 m³ Löffel und 230 mm Gummiketten.

Einheit: mm

	ZAXIS 17U
	0,93-m-Stiel
	3-Säulen-Schutzdach
A Max. Reichweite	3.810
A' Max. Reichweite (am Boden)	3.720
B Max. Grabtiefe	2.190
C Max. Reichhöhe	3.540
D Max. Schütthöhe	2.510
D' Min. Schütthöhe	1.040
E Min. Schwenkradius	1.530
F Max. Grabtiefe vertikale Wand	1.840
G Arbeitsgeräteeinziehhöhe bei min. Schwenkradius	2.770
H Stielkopfabstand bei max. Arbeitsgeräteeinziehhöhe	1.230
I Arbeitsradius bei min. vorderen Schwenkradius (max. Auslegerschwenkwinkel)	1.060
J Max. Planierschildhub über Boden	230
K Max. Planierschildeingriff	260
L/L' Auslegerversatz	355 / 555
Max. Auslegerschwenkwinkel (Grad)	70 / 50

ABMESSUNGEN

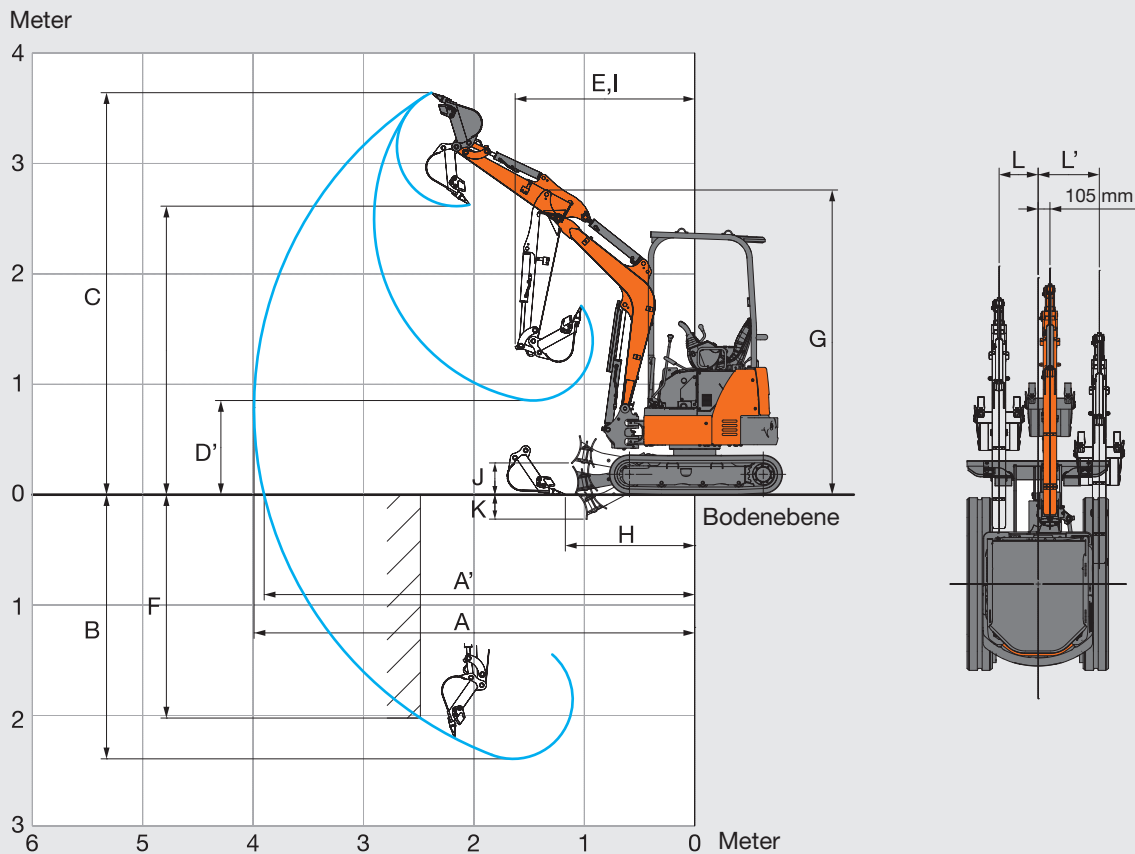


Diese Abbildung zeigt die Maschine mit 0,93-m-Stiel, 0,044 m³ Löffel und 230 mm Gummiketten.

Einheit: mm

	ZAXIS 17U
	3-Säulen-Schutzdach
A Abstand Mitte Kettenrad zu Mitte Leitrad	1.210
B Unterwagenlänge	1.570
C Freiraum unter Gegengewicht	450
D Heckschwenkradius	680
D' Länge hinten	680
E Gesamtbreite des Oberwagens	990
F Gesamthöhe über Kabine	2.380
G Mindestbodenfreiheit	165
H Spurweite (eingefahren/verbreitert)	750 / 1.050
I Kettenplattenbreite	230
J Unterwagenbreite (Planierschildbreite) (eingefahren/verbreitert)	980 / 1.280
K Gesamtbreite (eingefahren/verbreitert)	990 / 1.280
L Gesamtlänge	3.500
M Gesamthöhe des Auslegers	1.210
N Kettenhöhe	360
O Motorhaubenhöhe	1.150
P Horizontalabstand zum Schild	1.090
Q Planierschildhöhe	220

ARBEITSBEREICHE

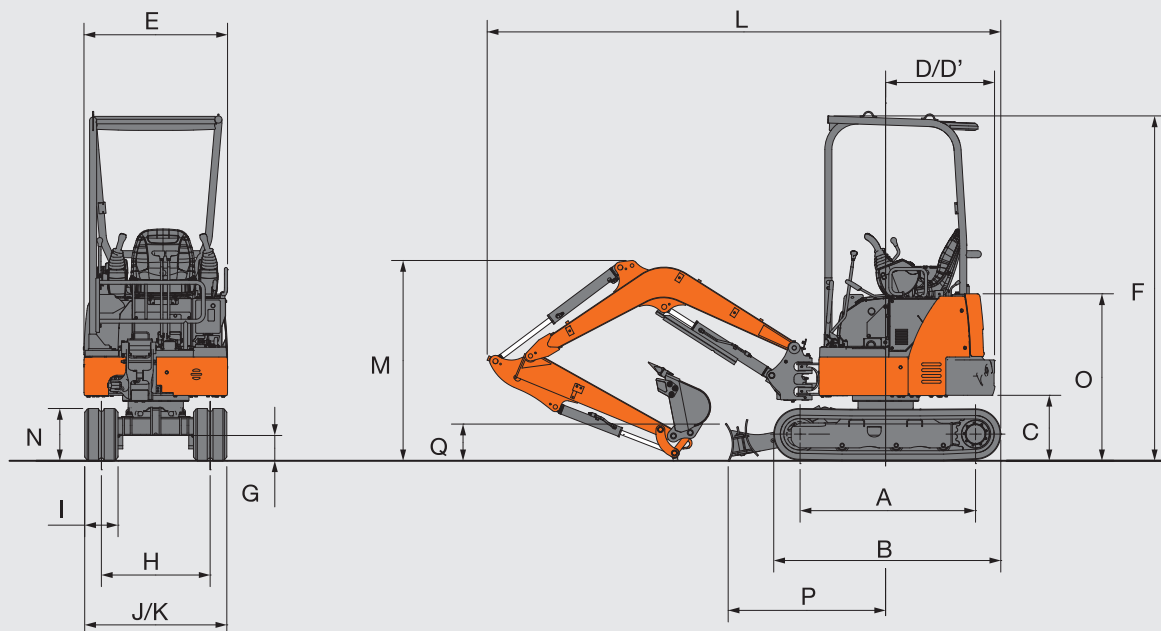


Diese Abbildung zeigt die Maschine mit 1,13-m-Stiel, 0,044 m³ Löffel und 230 mm Gummiketten.

Einheit: mm

	ZAXIS 19U
	1,13-m-Stiel
	3-Säulen-Schutzdach
A Max. Reichweite	3.990
A' Max. Reichweite (am Boden)	3.900
B Max. Grabtiefe	2.390
C Max. Reichhöhe	3.640
D Max. Schütthöhe	2.610
D' Min. Schütthöhe	850
E Min. Schwenkradius	1.620
F Max. Grabtiefe vertikale Wand	2.020
G Arbeitsgeräteeinziehhöhe bei min. Schwenkradius	2.770
H Stielkopfabstand bei max. Arbeitsgeräteeinziehhöhe	1.170
I Arbeitsradius bei min. vorderen Schwenkradius (max. Auslegerschwenkwinkel)	1.060
J Max. Planierschildhub über Boden	230
K Max. Planierschildeingriff	260
L/L' Auslegerversatz	355 / 555
Max. Auslegerschwenkwinkel (Grad)	70 / 50

ABMESSUNGEN



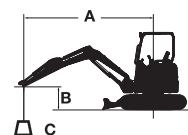
Diese Abbildung zeigt die Maschine mit 1,13-m-Stiel, 0,044 m³ Löffel und 230 mm Gummiketten.

Einheit: mm

	ZAXIS 19U	
	3-Säulen-Schutzdach	
A Abstand Mitte Kettenrad zu Mitte Leitrad	1.210	
B Unterwagenlänge	1.570	
C Freiraum unter Gegengewicht	450	
D Heckschwenkradius	755	
D' Länge hinten	755	
E Gesamtbreite des Oberwagens	990	
F Gesamthöhe über Kabine	2.380	
G Mindestbodenfreiheit	165	
H Spurweite (eingefahren/verbreitert)	750 / 1.050	
I Kettenplattenbreite	230	
J Unterwagenbreite (Planierschildbreite) (eingefahren/verbreitert)	980 / 1.280	
K Gesamtbreite (eingefahren/verbreitert)	990 / 1.280	
L Gesamtlänge	3.540	
M Gesamthöhe des Auslegers	1.390	
N Kettenhöhe	360	
O Motorhaubenhöhe	1.150	
P Horizontalabstand zum Schild	1.090	
Q Planierschildhöhe	220	

MASCHINENLEISTUNGEN

- Hinweise:
1. Angaben basieren auf ISO 10567.
 2. Hubvermögen entspricht max. 75 % der Kipplast, wenn die Maschine auf festem, ebenem Boden steht oder 87 % der vollen Hydraulikleistung.
 3. Der Lastpunkt ist die Mittellinie des Löffelbolzens am Stiel.
 4. *Gekennzeichnete Werte sind durch die Hydraulikleistung begrenzt.
 5. 0 m = ebenerdig.



A: Ausladung
B: Lastpunkthöhe
C: Hubvermögen

Wenden Sie zur Ermittlung der Hubkräfte die Maschinenleistungen unter "Werte über Seite oder 360 Grad" aus der Tabelle mit "Schild über Boden" an und ziehen Sie das Gewicht des installierten Anbaugeräts und des Schnellwechslers ab.

ZAXIS 17U Ausführung mit 3-Säulen-Schutzdach,

Schild über Boden

Werte über Front Werte über Seite oder 360 Grad Einheit: 1.000 kg

Bedingungen	Lastpunkt-höhe m	Ausladung				Bei max. Reichweite		
		2,0 m		3,0 m				Meter
Ausleger 1,82 m Stiel 0,93 m	2,0					0,25	0,24	2,98
Gegengewicht 120 kg	1,0	0,43	0,40	0,24	0,22	0,21	0,20	3,27
Gummikette 230 mm	0 (Boden)	0,40	0,38	0,23	0,21	0,21	0,20	3,15
	-1,0	0,40	0,38			0,28	0,27	2,58

ZAXIS 19U Ausführung mit 3-Säulen-Schutzdach,

Schild über Boden

Werte über Front Werte über Seite oder 360 Grad Einheit: 1.000 kg

Bedingungen	Lastpunkt-höhe m	Ausladung				Bei max. Reichweite		
		2,0 m		3,0 m				Meter
Ausleger 1,82 m Stiel 1,13 m	2,0			0,30	0,28	0,27	0,26	3,18
Gegengewicht 240 kg	1,0	0,53	0,49	0,29	0,27	0,24	0,22	3,44
Gummikette 230 mm	0 (Boden)	0,49	0,46	0,28	0,26	0,24	0,23	3,34
	-1,0	0,49	0,45			0,30	0,29	2,81

AUSRÜSTUNG

● : Standardausrüstung

○ : Sonderausrüstung

MOTOR

Lichtmaschine 12 V - 40 A	●
Motorölfilter (Patrone)	●
Elektrische Kraftstoffpumpe	●
Kraftstoffhauptfilter	●
Kühlmittel-Ausgleichsbehälter	●
Wasserabscheider für Kraftstoffsystem des Motors	●

HYDRAULIKSYSTEM

Hauptstromfilter	●
Hydraulisch vorgesteuerte Steuerhebel	●
Vorsteuerabschalthebel mit Neutralstartschaltung	●
Vorsteuerkreisfilter	●
Ansaugfilter	●
Schwenkwerk-Feststellbremse	●
Fahrwerk-Feststellbremse	●
Zweistufiger Fahrtrieb	●
Ventil für Zusatzkreis-Verrohrung	●

3-SÄULEN-SCHUTZDACH

Rutschsichere Trittfläche	●
Armstützen	●
Elektrische Doppelhornhupe	●
Bodenmatte	●
12 V-Steckdose	●
ROPS/OPG-Schutzdach	●
Sicherheitsgurt	●
Gefederter Sitz	●

BELEUCHTUNG

2 LED-Arbeitsscheinwerfer	●
---------------------------	---

OBERWAGEN

1 x 36-Ah-Batterien	●
Batterie Hauptschalter	●
Gegengewicht 120 kg: ZAXIS 17U	●
Gegengewicht 240 kg: ZAXIS 19U	●

UNTERWAGEN

Hydraulisch verstellbarer Unterwagen	●
Gummikette 230 mm	●

ARBEITSAUSRÜSTUNGEN

Zusatzkreis-Verrohrung	●
HN-Buchse	●
0,93-m-Stiel: ZAXIS 17U	●
1,13-m-Stiel: ZAXIS 19U	●
1,82-m-Ausleger	●

VERSCHIEDENES

Diebstahlsicherung*	○
---------------------	---

Standard- und Sonderausrüstung kann von Land zu Land variieren. Kontaktieren Sie diesbezüglich Ihren Hitachi-Händler.

* Hitachi Construction Machinery haftet nicht für Diebstahl; entsprechende Schutzsysteme minimieren lediglich das Diebstahlrisiko.

Vor dem Einsatz der Maschine, einschließlich der Satellitenkommunikation, in einem anderen Land als dem Bestimmungsland sind eventuell Modifikationen erforderlich, damit sie die örtlichen Bestimmungen (einschl. Sicherheitsvorschriften) und Gesetze erfüllt. Daher dieses Fahrzeug weder exportieren noch außerhalb des Bestimmungslandes einsetzen, bevor nicht die Erfüllung der örtlichen Bestimmungen sichergestellt ist. Bei Fragen zur Einhaltung der Bestimmungen wenden Sie sich bitte an Ihren Hitachi-Händler.

Diese technischen Daten können unangekündigt geändert werden. Die Abbildungen und Fotografien zeigen die Standardmodelle und können Sonderausrüstungen, Zubehör und alle Standardausrüstungen mit einigen Farb- und Eigenschaftsunterschieden enthalten. Lesen und verinnerlichen Sie das Bedienungshandbuch vor Inbetriebnahme, um problemlos mit der Maschine arbeiten zu können.