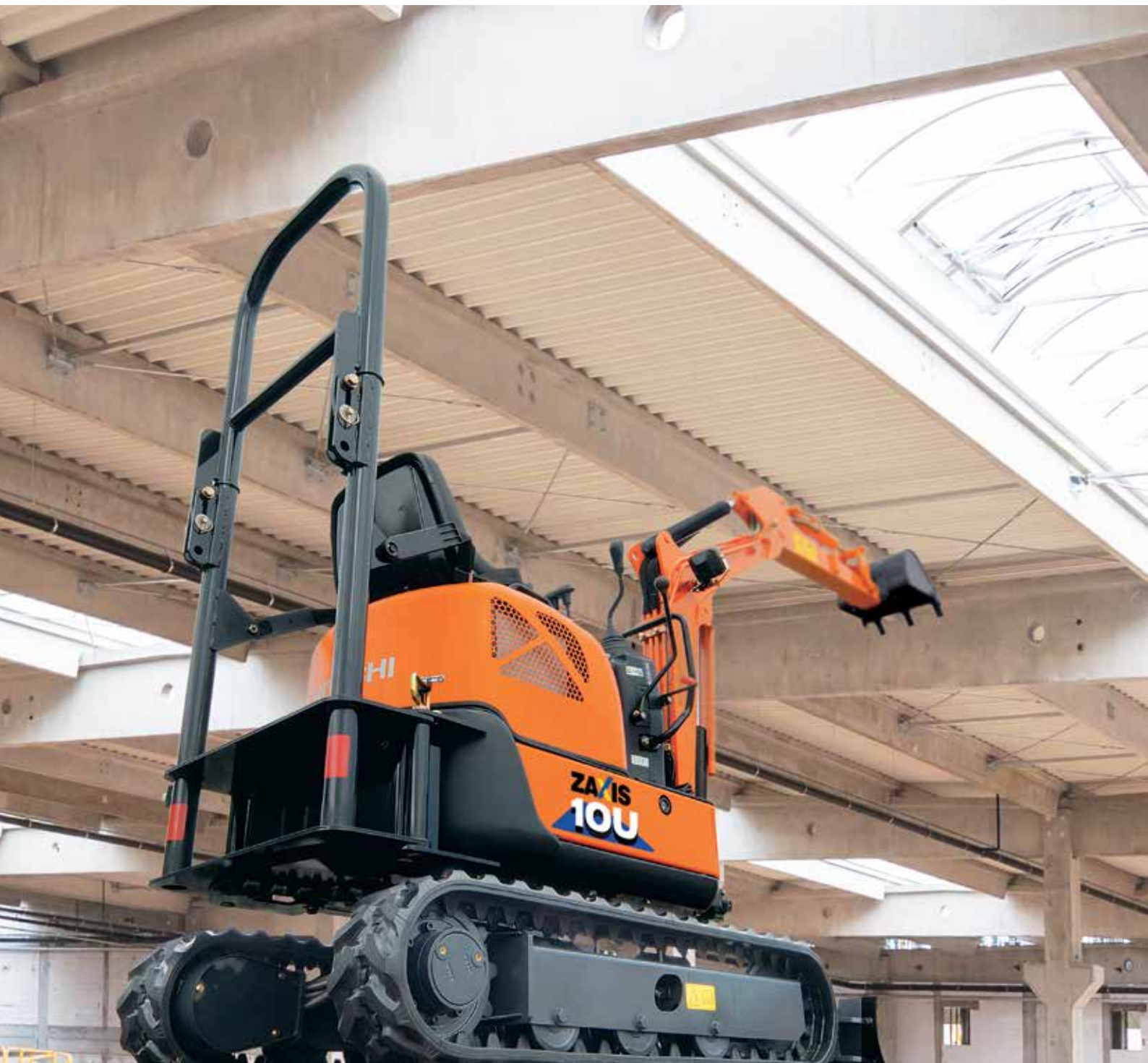


ZAXIS-6 Serie

HITACHI

Reliable solutions

ZAXIS10U



HYDRAULIKBAGGER

Modellcode : ZX10U-6

Motornennleistung : 9,9 kW (13,5 PS) (ISO14396)

Betriebsgewicht : 1.110 kg

Löffel ISO gehäuft : 0,022 m³

Die perfekte Lösung

Der kompakte ZX10U-6 wird in unserem hochmodernen Werk in Japan hergestellt und ist so konzipiert, dass er besonders unter beengten Platzverhältnissen eine hervorragende Produktivität bietet. Er ist die perfekte Lösung für Projekte wie Gebäudefundamente, Innensanierungen, Versorgungseinrichtungen und den Landschaftsbau.



Ausgezeichnete Effizienz

Zwei Fahrstufen (0 - 2 km/h und 0 - 4 km/h) steigern die Effizienz auf der Baustelle.



Kompaktes Design

Der kleine Heckschwenkradius ist ideal für Arbeiten unter beengten Platzverhältnissen.





Hohe Arbeitsleistung

Dreizylindermotor für harte Arbeitseinsätze.



Zeitsparende Wartung

Klappsitz, Kraftstofftank mit großem Fassungsvermögen und weit öffnende Motorhaube.



Feinfühligkeit Steuerung

Hydraulisch vorgesteuerte Steuerhebel ermöglichen eine einfache Bedienung.



Hervorragende Vielseitigkeit

Der hydraulisch verstellbare Unterwagen und das in der Breite erweiterbare Planierschild steigern die Vielseitigkeit für verschiedene Anwendungen.

Vielseitiger Alleskönner

Der kleinste Minibagger der Hitachi-Reihe, der ZX10U-6, ist flexibel einsetzbar, einfach zu bedienen, besonders wartungsfreundlich und leistungsstark.

Kompakt und leistungsstark

Der kompakte ZX10U-6 ist dank seines kleinen Heckschwenkradius von 825 mm und einer minimalen Breite von 780 mm ideal für Arbeiten auf engstem Raum. Ist beste Standsicherheit während des Arbeitseinsatzes gefragt, kann der Unterwagen hydraulisch auf eine Breite von 1.000 mm verbreitert werden. Auch anspruchsvolle Aushubarbeiten stellen dank des leistungsstarken Dreizylindermotor kein Problem dar.

Effizientes Manövrieren

Der ZX10U-6 verfügt über zwei Fahrstufen, wodurch sich der Bagger feinfühlig und präzise manövrieren lässt. Die Außenflansch-Laufrollen steigern durch bessere Seitenführung und Horizontalstabilität den Fahrkomfort.

Einfacher Transport

Mit seinem verstellbaren Unterwagen und Schild und dem zusammenklappbaren TOPS-Überrollbügel kann der ZX10U-6 bequem für einen vereinfachten Transport angepasst werden.



Leicht zugänglicher Zündschalter und sehr gut sichtbare Kontrollleuchten.



Hydraulisch vorgesteuerte Bedienhebel gewährleisten einen leichtgängigen Betrieb.



Weit öffnende Abdeckungen ermöglichen eine einfache Wartung.

TECHNISCHE DATEN

MOTOR

Modell	3TNV70
Typ	Wassergekühlter 4-Takt-3-Zylinder-Dieselmotor mit Wirbelkammer-Einspritzung
Nennleistung	
ISO 14396	9,9 kW (13,5 PS) bei 2.100 min ⁻¹
ISO 9249, netto	9,5 kW (12,9 PS) bei 2.100 min ⁻¹
SAE J1349, netto	9,5 kW (12,9 PS) bei 2.100 min ⁻¹
Maximales Drehmoment	50,5 N.m bei 1.500 min ⁻¹
Hubraum	0,854 l
Bohrung und Hub	70 mm x 74 mm
Batterie	1 x 12 V / 36 Ah

HYDRAULIKSYSTEM

Hydraulikpumpen

Hauptpumpen	2 Zahnradpumpen
Maximaler Ölfluss	2 x 10,6 l/min
Vorsteuerpumpe	1 Zahnradpumpe
Maximaler Ölfluss	6,3 l/min

Hydraulikmotoren

Fahrtrieb	2 Verstell-Axialkolbenmotoren
Schwenkwerk	1 Zahnradpumpe

Entlastungsventileinstellungen

Hauptpumpenkreislauf ...	17,7 MPa
Vorsteuerkreis	3,9 MPa

Hydraulikzylinder

	Anzahl	Bohrung	Stangendurchmesser	Hub
Ausleger	1	55 mm	30 mm	355 mm
Stiel	1	50 mm	30 mm	356 mm
Löffel	1	50 mm	25 mm	282 mm
Ausleger-schwenkbock	1	50 mm	25 mm	260 mm
Planierschild	1	55 mm	30 mm	87 mm
Spurverstellzylinder	1	50 mm	25 mm	273 mm

BEDIENUNG

Ausleger, Stiel, Löffel und Schwenkwerk sind ein hydraulisch vorgesteuertes System.

Fahrfunktion, Ausleger-Schwenkwerk, Planierschild, verstellbare Stütze und Reserve werden mechanisch betätigt.

SCHWENKMECHANISMUS

Orbitmotor mit hohem Drehmoment. Einreihiger Kugeldrehkranz mit induktionsgehärteter Innenverzahnung. Innenverzahnung und Antriebsritzel laufen im Fettbad.

Schwenkgeschwindigkeit ... 8,7 min⁻¹

Schwenkdrehmoment 0,7 kNm

UNTERWAGEN

Ketten

Verstärkter Unterwagen in HD-Ausführung. Spannungsarm geschweißter Laufwerksrahmen in Kastenbauweise aus hochwertigen Werkstoffen. Laufwerk mittels Spurverstellzylinder in der Breite verstellbar.

Anzahl der Rollen pro Seite

Laufrollen 3

Fahrtrieb

Separater Antrieb der Ketten über je einen drehmomentstarken 2-stufigen Axialkolbenmotor mit Planetengetriebe erlaubt gegenläufiges Drehen.

Fahrgeschwindigkeiten ... Schnellgang: 0 bis 3,5 km/h
(mit Gummikette) Langsamgang: 0 bis 1,8 km/h

Max. Traktionskraft 27 kN (2.750 kgf)

Steigvermögen 58 % (30 Grad) konstant*

*Vermeiden Sie jedoch Steigungen/Gefälle von mehr als 27 % (15 Grad), um Gefahrensituationen zu vermeiden.

SCHALLPEGEL

Schallpegel im Fahrerstand entsprechend ISO 6396 LpA 79 dB(A)

Schallpegel außen entsprechend ISO 6395 und

EU-Richtlinie 2000/14/EG LwA 93 dB(A)

GEWICHTE UND BODENDRUCK

Überrollbügel (Drehender Typ)

Mit 0,81 m Stiel und 0,022 m³ Löffel (ISO gehäuft).

	Betriebsgewicht	Bodendruck
180 mm Gummikette	1.110 kg	24 kPa (0,25 kgf/cm ²)

SERVICE-FÜLLMENGEN

Kraftstofftank 16,0 l

Motorkühlmittel 3,3 l

Motoröl 2,8 l

Fahrtrieb (pro Seite) 0,33 l

Hydrauliksystem 18,0 l

Hydrauliköltank (Referenzölstand) 12,0 l

TIEFLÖFFEL-ARBEITSAUSRÜSTUNGEN

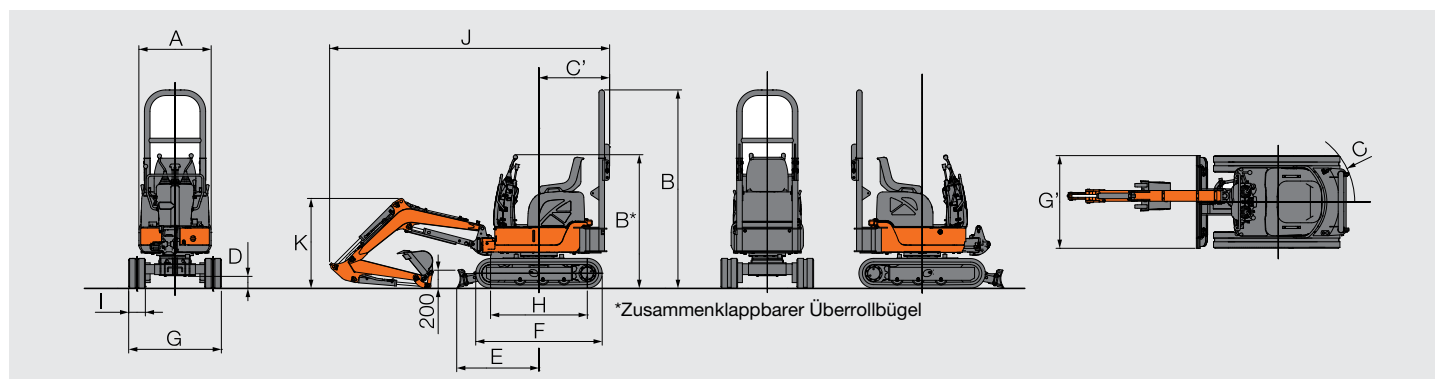
Schaufeln

Aufnahmevermögen	Breite		Anzahl der Zähne	Gewicht	Arbeitsausrüstung	
	Ohne Seitenschneiden	Mit Seitenschneiden			0,81 m Stiel	0,96 m Stiel
0,018 m ³	300 mm	320 mm	3	15,0 kg	A	A
0,022 m ³	350 mm	370 mm	3	16,2 kg	A	B
0,024 m ³	380 mm	400 mm	3	16,9 kg	B	B
Reißkraft					5,9 kN (610 kgf)	5,5 kN (570 kgf)
Losbrechkraft des Löffels					11,7 kN (1.200 kgf)	11,7 kN (1.200 kgf)

A: Allgemeine Grabarbeiten B: Leichte Grabarbeiten

TECHNISCHE DATEN

ABMESSUNGEN

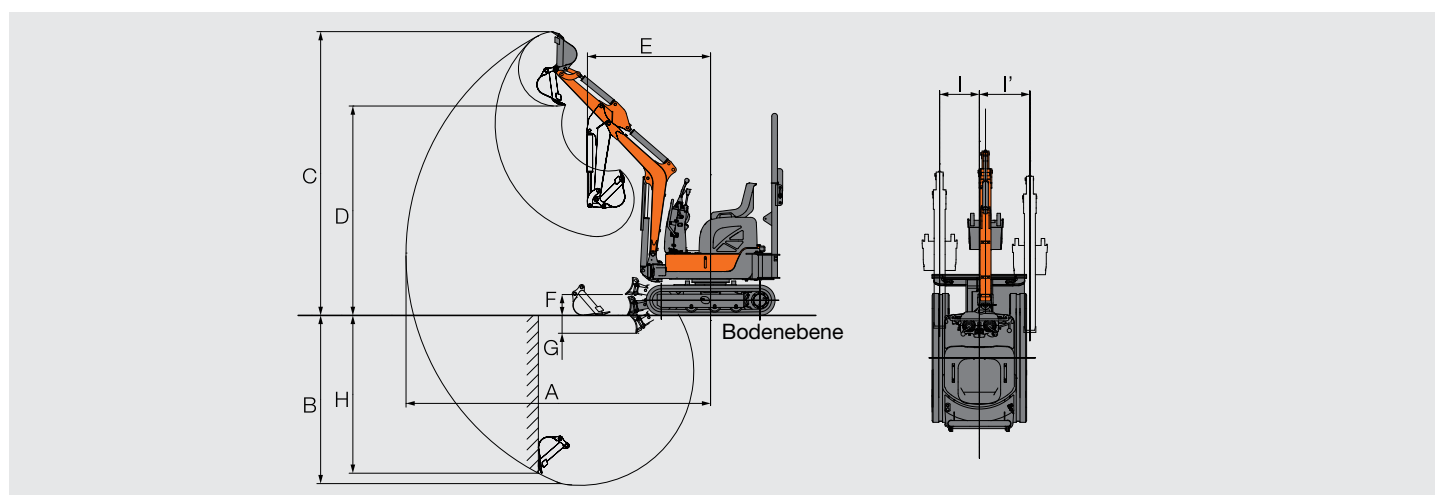


Hinweis:
Die Abbildungen zeigen den ZAXIS 10U-6 mit 0,81 m Stiel und 180 mm Gummikette.
Der Überrollbügel entspricht den Anforderungen der Norm TOPS (ISO 12117).

Einheit: mm

	ZAXIS 10U
A Gesamtbreite	780
B Gesamthöhe (zusammenklappbarer Überrollbügel)	2.150 (1.450)
C Heckschwenkradius	825
C' Schwenklänge hinten (mit Überrollbügel)	760
D Mindestbodenfreiheit	130
E Horizontalabstand zum Planierschild	885
F Unterwagenlänge	1.360
G Unterwagenbreite: ausgefahren/eingefahren	1.000/760
G Schildbreite: ausgefahren/eingefahren	1.000/780
H Abstand Mitte Kettenrad zu Mitte Leitrad	1.040
I Kettenplattenbreite	180
J Max. Transportlänge (zusammenklappbarer Überrollbügel)	3.020 (3.090)
K Gesamthöhe des Auslegers	970

ARBEITSBEREICHE



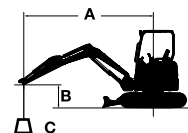
Hinweis:
Die Abbildungen zeigen den ZAXIS 10U-6 mit 0,022 m³ Löffel, 0,81 m Stiel und 180 mm Gummikette.

Einheit: mm

	ZAXIS 10U
A Max. Reichweite	3.220
B Max. Grabtiefe	1.780
C Max. Reichhöhe	3.010
D Max. Schütthöhe	2.220
E Min. Schwenkradius (Ausleger parallel zu Fahrwerk)	1.310 (1.100)
F Max. Planierschildhub über Boden	220
G Max. Planierschildeingriff	190
H Max. Vertikalwand	1.670
I / I' Auslegerversatz (max. Auslegerversatzwinkel)	420 (55)/535 (65)

MASCHINENLEISTUNGEN

- Hinweise: 1. Angaben basieren auf ISO 10567.
 2. Das Hubvermögen der ZAXIS-Serie entspricht max. 75 % der Kipplast, wenn die Maschine auf festem, ebenem Untergrund steht oder 87 % der vollen Hydraulikleistung.
 3. Der Lastpunkt ist die Mittellinie des Löffelbolzens am Stiel.
 Seite: Werte über Seite oder 360 Grad
 Front: Nennwerte über Front
 4. Ein (*) weist auf durch Hydraulikleistung begrenzte Hubkapazität hin.



A: Ausladung
 B: Lastpunkthöhe
 C: Hubvermögen

Wenden Sie zur Ermittlung der Hubkräfte die Maschinenleistungen unter „Werte über Seite oder 360 Grad“ aus der Tabelle mit „Schild über Boden“ an und ziehen Sie das Gewicht der installierten Arbeitsausrüstung und der Schnellkupplung ab.

ZAXIS 10U Schild über boden, 0,81 m Stiel

Werte über Front Werte über Seite oder 360 Grad Einheit: kg

Bedingungen	Lastpunkt-höhe m	Ausladung				Bei max. Reichweite		
		1,0 m		2,0 m				Meter
Gummikette 180 mm	1,0			250	210	150	130	2,80
	0 (Boden)			240	200	150	130	2,73
	-1,0	*730	610	240	200	230	190	2,10

ZAXIS 10U Schild auf boden, 0,81 m Stiel

Werte über Front Werte über Seite oder 360 Grad Einheit: kg

Bedingungen	Lastpunkt-höhe m	Ausladung				Bei max. Reichweite		
		1,0 m		2,0 m				Meter
Gummikette 180 mm	1,0			*280	210	340	130	2,80
	0 (Boden)			*380	200	350	130	2,73
	-1,0	*730	610	*270	200	540	190	2,10

ZAXIS 10U Schild über boden, 0,96 m Stiel

Werte über Front Werte über Seite oder 360 Grad Einheit: kg

Bedingungen	Lastpunkt-höhe m	Ausladung				Bei max. Reichweite		
		1,0 m		2,0 m				Meter
Gummikette 180 mm	1,0			*250	180	140	100	2,93
	0 (Boden)			230	160	140	100	2,86
	-1,0	770	500	230	160	200	140	2,27

ZAXIS 10U, Schild auf boden, 0,96 m Stiel

Werte über Front Werte über Seite oder 360 Grad Einheit: kg

Bedingungen	Lastpunkt-höhe m	Ausladung				Bei max. Reichweite		
		1,0 m		2,0 m				Meter
Gummikette 180 mm	1,0			*260	180	310	100	2,93
	0 (Boden)			*370	160	320	100	2,86
	-1,0	*860	500	*310	160	470	140	2,27

AUSRÜSTUNG

● : Standardausrüstung

○ : Sonderausrüstung

MOTOR

Lichtmaschine 12 V - 40 A	●
Elektrische Kraftstoffpumpe	●
Neutralstartsystem	●
Kühlmittel-Ausgleichsbehälter	●

HYDRAULIKSYSTEM

Hauptstromfilter	●
Hydraulisch vorgesteuerte Bedienhebel	●
Vorsteuerkreisfilter	●
Ansaugfilter	●
Zweistufiger Fahrtrieb	●
Ventil für Zusatzkreis-Verrohrung	●

FAHRERKABINE

Elektrisches Signalhorn	●
Bodenmatte	●
12 V-Steckdose	●
Sicherheitsgurt	●
TOPS Überrollbügel (Starrer Typ)	○
TOPS Überrollbügel (Drehender Typ)	●

BELEUCHTUNG

Arbeitscheinwerfer	●
--------------------	---

OBERWAGEN

1 x 36-Ah-Batterien	●
Mechanische Schwenkwerk-Feststellbremse	●

UNTERWAGEN

Erweiterbares Planierschild	●
Hydraulisch verstellbarer Unterwagen	●
Gummikette 180 mm	●

ARBEITSAUSRÜSTUNGEN

Zusatzkreis-Verrohrung	●
HN-Buchse	●
0,81 m Stiel	●
0,96 m Stiel	○
1,46 m Ausleger	●

Standard- und Sonderausrüstung kann von Land zu Land variieren. Kontaktieren Sie diesbezüglich Ihren Hitachi-Händler.

Vor dem Einsatz der Maschine, einschließlich der Satellitenkommunikation, in einem anderen Land als dem Bestimmungsland sind eventuell Modifikationen erforderlich, damit sie die örtlichen Bestimmungen (einschl. Sicherheitsvorschriften) und Gesetze erfüllt. Daher dieses Fahrzeug weder exportieren noch außerhalb des Bestimmungslandes einsetzen, bevor nicht die Erfüllung der örtlichen Bestimmungen sichergestellt ist. Bei Fragen zur Einhaltung der Bestimmungen wenden Sie sich bitte an Ihren Hitachi-Händler.

Diese technischen Daten können unangekündigt geändert werden. Die Abbildungen und Fotografien zeigen die Standardmodelle und können Sonderausrüstungen, Zubehör und alle Standardausrüstungen mit einigen Farb- und Eigenschaftsunterschieden enthalten. Lesen und verinnerlichen Sie das Bedienungshandbuch vor Inbetriebnahme, um problemlos mit der Maschine arbeiten zu können.