

L25/30/35XE

Gabelstapler mit Elektromotor Crossover

2500 kg

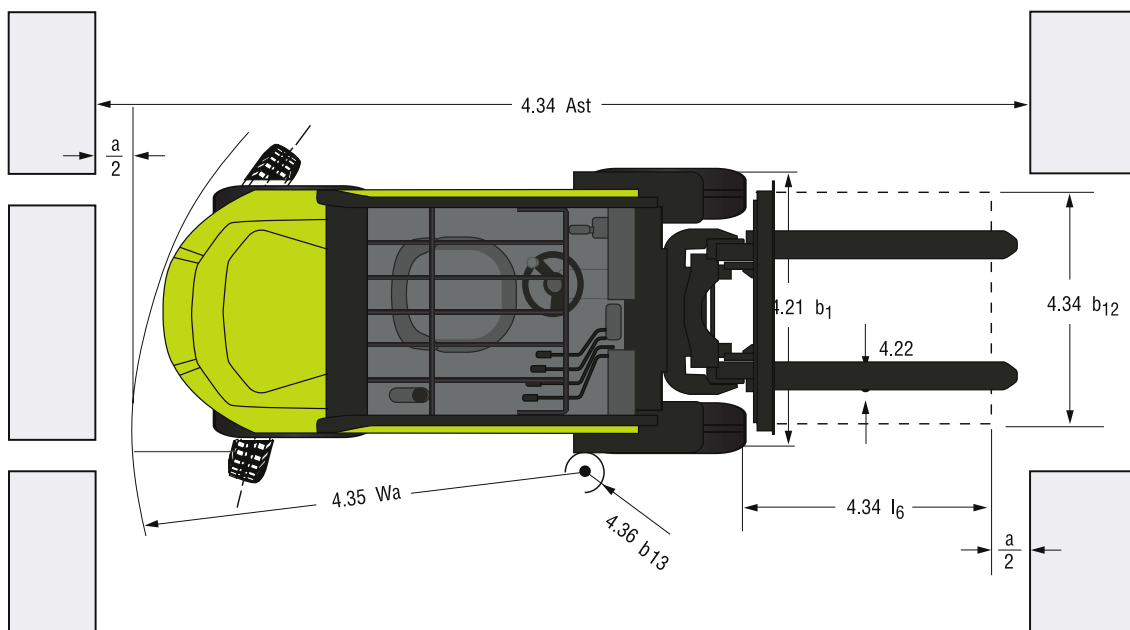
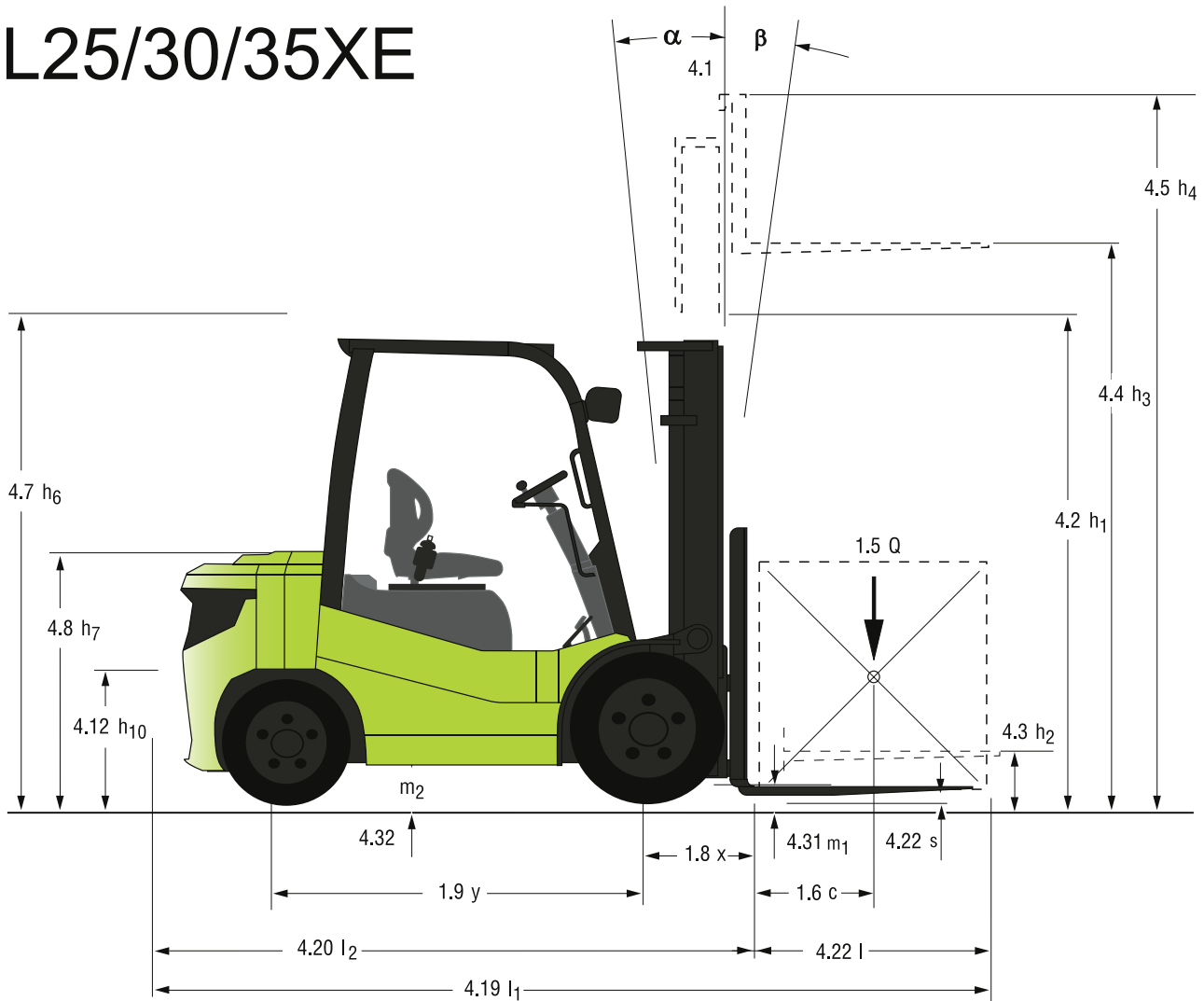
3000 kg

3500 kg



ABMESSUNGEN

L25/30/35XE



Die zugehörigen Werte finden Sie unter entsprechenden Zeilennummern in der Tabelle „Technische Daten“

TECHNISCHE DATEN nach VDI 2198

	1.1	Hersteller (Kurzbezeichnung)	CLARK	CLARK	CLARK	
Kennzeichen	1.2	Typbezeichnung des Herstellers	L25XE	L30XE	L35XE	
	1.3	Antrieb Elektro	Elektro-80V	Elektro-80V	Elektro-80V	
	1.4	Bedienung Hand, Geh, Stand, Sitz	Sitz	Sitz	Sitz	
	1.5	Tragfähigkeit/Last	Q (kg)	2500	3000	3500
	1.6	Lastschwerpunkt	c (mm)	500	500	500
	1.8	Lastabstand	x (mm)	470	470	490
	1.9	Radstand	y (mm)	1620	1700	1700
Gewicht	2.1	Eigengewicht mit Batterie	kg	4170	4560	5000
	2.2	Achslast, mit Last vorn/hinten	kg	5577/1093	6380/1180	7238/1262
	2.3	Achslast, ohne Last vorn/hinten	kg	1580/2590	1668/2892	1700/3300
Räder, Fahrwerk	3.1	Bereifung, P = Pneumatik, SE = Superelastik, V = Vollgummi	SE	SE	SE	
	3.2	Reifengröße, vorn	7.00X12	28X9-15	250-15	
	3.3	Reifengröße, hinten	6.00X9	6.50X10	6.50X10	
	3.5	Räder, Anzahl vorn/hinten (x = angetrieben)	2X/2	2X/2	2X/2	
	3.6	Spurweite, vorn	b10 (mm)	1000	1036	1054
	3.7	Spurweite, hinten	b11 (mm)	914	914	914
	Grundabmessungen	4.1	Neigung Hubgerüst / Gabelträger, α / β	Grad	10/6	10/6
4.2		Höhe Hubgerüst eingefahren	h1 (mm)	2165	2180	2195
4.3		Freihub	h2 (mm)	110	110	125
4.4		Hub * 1	h3 (mm)	3195	3195	3165
4.5		Höhe Hubgerüst ausgefahren	h4 (mm)	4414	4414	4383
4.7		Höhe über Schutzdach Std (Kabine)	h6 (mm)	2170 (2220)	2180 (2230)	2195 (2245)
4.8		Sitzhöhe	h7 (mm)	1230	1230	1230
4.12		Kupplungshöhe	h10 (mm)	315	350	350
4.19		Gesamtlänge	l1 (mm)	3651	3761	3806
4.2		Länge einschl. Gabelrücken	l2 (mm)	2584	2694	2739
4.21		Gesamtbreite (Breitspur/Doppelbreit)	b1 (mm)	1180/1270/1680	1260/1340/1910	1300/-/1910
4.22		Gabelzinkenmaße	s*e*l (mm)	45X100X1070	45X122X1070	50X122X1070
4.23		Gabelträger ISO 2328, A, B		II A	III A	III A
4.24		Gabelträgerbreite	b3 (mm)	1040	1040	1145
4.31		Bodenfreiheit mit Last unter Hubgerüst	m (mm)	135	150	150
4.32		Bodenfreiheit Mitte Radstand	m2 (mm)	135	150	150
4.33		Arbeitsgangbreite bei Palette (l6 · b12) 1000 x 1200 quer	Ast (mm)	4010	4110	4175
4.34	Arbeitsgangbreite bei Palette (l6 · b12) 800 x 1200 längs	Ast (mm)	4210	4310	4375	
4.35	Wenderadius	Wa (mm)	2340	2440	2485	
4.36	Innerer Wenderadius	b13 (mm)	825	852	852	
Leistungsdaten	5.1	Fahrgeschwindigkeit mit / ohne Last	km/h	18/19	17/18	16/18
	5.2	Hubgeschwindigkeit mit / ohne Last	mm/s	490/530	480/500	460/500
	5.3	Senkgeschwindigkeit mit / ohne Last	mm/s	550/500	540/500	470/430
	5.6	max. Zugkraft mit / ohne Last (S2 5 Min.)* 2	N	19613/8336	18633/8630	17652/8826
	5.8	max. Steigfähigkeit mit / ohne Last	%	28/28,5	24/28	21/28
	5.10	Betriebsbremse		Trommelbremse	Trommelbremse	Trommelbremse
Antrieb	6.1	Motorleistung (S2 60 Min.)	kW	16,6	16,6	16,6
	6.2	Hubmotorleistung (S3 15%)	kW	26	26	26
	6.3	Batterie nach DIN43531/35/36 A,B,C,nein		Lithium-Ion (LFP)	Lithium-Ion (LFP)	Lithium-Ion (LFP)
	6.4	Batteriespannung / Nennkapazität K5	AH/5hr	230 / 346	230 / 346 / 460	230 / 346 / 460
	6.5	Batteriegewicht (min.)	kg	305	305	305
Sonst.	8.1	Art der Fahrsteuerung		Inverter / AC	Inverter / AC	Inverter / AC
	8.2	Arbeitsdruck für Anbaugeräte	bar	einstellbar	einstellbar	einstellbar
	8.4	Schalldruckpegel, Ohr des Fahrers DIN 12053	dB(A)	<68	<68	<68

* 1 Weitere Hubhöhen finden Sie in der Hubgerüstübersicht

* 2 Bei einem Reibungswert von $\mu = 0,6$ bei 1,6 km/h

Alle aufgeführten Daten gelten für den serienmäßig ausgestatteten Stapler mit Standard-Freisicht-Hubgerüst. Wird der Stapler mit Sonderausrüstung oder anderen Hubgerüsten versehen, so können sich die Werte ändern. Die Angaben gelten unter normalen Einsatzbedingungen. Die Leistung kann aufgrund der Toleranzen für Motor- und Systemeffizienz um + 5% und - 10% schwanken. Die Leistungsdaten stellen die Nennwerte dar, die bei den für die Maschine üblichen Einsatzbedingungen erreicht werden. CLARK behält sich vor, Produkte und Spezifikationen ohne vorherige Ankündigung zu ändern.

PRODUKTBESCHREIBUNG

Produktbeschreibung CLARK Elektrostapler L25/35XE

Die CLARK Elektrostapler der L25/35XE-Baureihe kombinieren bewährte Komponenten mit moderner Lithium-Ionen-Antriebstechnik, um Zuverlässigkeit, Leistung und Effizienz zu bieten. Basierend auf einem stabilen Rahmen der CLARK-Diesel-Baureihe, sind sie sowohl für den Innen- als auch für den Außenbereich geeignet. Diese Stapler zeichnen sich durch eine fest integrierte Li-Ion-Batterie aus, die nahezu unterbrechungsfreien Einsatz ermöglicht. Mit ihrem geringen Wartungsaufwand, niedrigen Betriebskosten und einer längeren Lebensdauer repräsentiert die L25/35XE-Serie die nächste Generation der Elektrostapler.

Lithium-Ionen-Technologie

Die Elektrostapler der L25/35XE-Serie sind serienmäßig mit einer leistungsstarken Lithium-Ionen-Batterie ausgestattet. Dank schneller Ladezeiten kann der Stapler nahezu ohne Unterbrechung betrieben werden. Das integrierte Batteriemanagementsystem (BMS) sorgt für einen sicheren Betrieb und zeigt mögliche Fehlercodes direkt auf dem Display an. Diese innovative Batterietechnologie minimiert Stillstandzeiten und maximiert die Produktivität.

Antrieb, Batterie und Ladetechnik

Die L25/35XE-Stapler sind mit einem leistungsstarken 16,6-kW-AC-Fahrmotor und moderner 80-Volt-Drehstromtechnologie ausgestattet. Für die L25/35XE-Baureihe stehen drei Li-Ionen-Batterien zur Auswahl: 80V 230Ah, 80V 346Ah und 80V 460Ah. Optional kann ein integriertes Ladegerät mit 80V und 40Ah gewählt werden. Externe Ladegeräte sind ebenfalls erhältlich, mit Kapazitäten von 80V 100Ah oder 200Ah, sodass je nach Bedarf ein leistungsstärkeres Ladegerät für kürzere Ladezeiten genutzt werden kann.

Fahrerplatz

- Funktionell, sicher und vibrationsarm
- Ergonomischer Fahrerarbeitsplatz mit viel Beinfreiheit
- Große, tief angesetzte, rutschfeste Trittstufe mit Lochblech (Höhe Trittstufe: 420 mm)
- Rutschfester Fußbereich mit stabilem Gummibelag
- Großer Haltegriff auf der Fahrerseite erleichtert das Auf- und Absteigen
- Verstellbare Lenksäule für mehr Bein- und Fußfreiheit
- Kleiner Lenkraddurchmesser ($\varnothing = 300$ mm)
- Hydrauliksteuerung über mechanische Hebel
- Ergonomisch angeordnete Fahr- und Bremspedale
- Sehr gute Mastdurchsicht und verschachtelte Hubmastprofile
- Ablagefach und Dokumentenhalter

Brems- und Lenksystem

- Serienmäßige CLARK Rampenfunktion, die ein unbeabsichtigtes Beschleunigen oder Zurückrollen verhindert
- Hydraulische Servolenkung

Hydraulikanlage

- Großer Hydrauliköltank sorgt dafür, dass immer genügend Hydrauliköl für alle Mast- und Anbaugerätearten vorhanden ist
- Vollstrom-Rücklaufilter filtert das Öl bei jedem Rücklauf zum Tank
- Leistungsbruchsicherung zur Erhöhung der Sicherheit verhindert ein unkontrolliertes Absinken der Lasten

Hubgerüst

- Sehr gute Sichtverhältnisse durch breite Masten, schmale Mittelzylinder und optimales Hubmastdesign
- Robuster 6-Rollen-Gabelträger mit einstellbaren Seitenstützrollen
- CLARK Hubgerüstdämpfung fängt Erschütterungen beim Übergang zwischen den einzelnen Hubgerüststufen ab

Display

- Übersichtliches, leicht ablesbares Farbdisplay
- Spritzwassergeschützt (IP65)
- Passwortgeschützter Zugang im Servicefall
- Anpassbares Fahrverhalten (u. a. Beschleunigung, elektrisches Bremsverhalten)
- Einstellbare maximale Fahrgeschwindigkeit über den Service

ZUSATZAUSSTATTUNG

Fahrerkomfort und Ergonomie

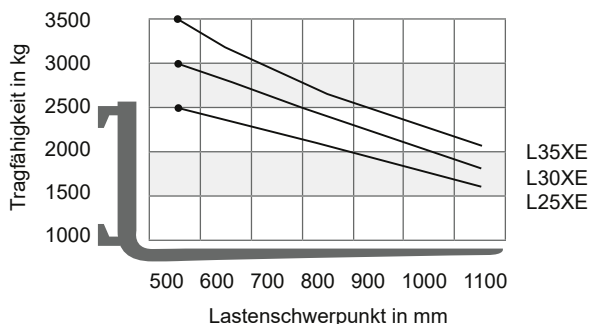
- Fahrerplatzoptionen wie Sitze mit Armlehne oder Seitenbügel
- Rückfahraltegriff mit Hupe
- Sitzgurtkontrolle
- Klimaanlage
- Sicherheit und Warnsysteme
- Akustischer Rückfahralarm
- Warnleuchten und blaue Sicherheitsleuchten
- Fahrzeugausstattung und Anpassungen
- Breitspur und Doppelbereifung
- Verschiedene Kabinenvarianten: vom Wetterschutz bis zur Vollkabine mit Heizung
- Seitenschieber
- Zinkenversteller

Sicherheit

Die L25/35XE-Serie ist CE-zertifiziert und entspricht allen europäischen Sicherheitsnormen für Flurförderzeuge. Wenden Sie sich an Ihren CLARK-Händler vor Ort, um die passende Konfiguration für Ihre Anforderungen zu finden.

ALLGEMEINE DATEN

Tragfähigkeiten abhängig vom Lastenschwerpunkt



Bemerkung:

Die aufgeführten Tragfähigkeiten gelten nur für das senkrecht stehende Hubgerüst, ausgerüstet mit Std.-Gabelträger und Std.-Gabeln, bis zu einer max. Hubhöhe von 3195 (3165) mm. Der Schwerpunkt der Last darf dabei um max. 100 mm gegen die Längs-Mittelebene des Staplers versetzt sein. Die Werte basieren auf einer kubischen Nennlast mit 1000 mm Kantenlänge, deren Schwerpunkt im Zentrum des Würfels liegt. Die horizontalen Lastschwerpunkte beziehen sich auf die Anlageflächen am Gabelrücken. Mit vorgeneigtem Hubgerüst ergeben sich geringere Tragkraftwerte. Anbaugeräte, längere Gabeln, außergewöhnliche Lastdimensionen sowie größere Hubhöhe können die Tragkraftwerte reduzieren. Bitte sprechen Sie Ihren CLARK-Händler an, wenn Sie weitere Informationen wünschen.

Hubgerüstübersicht L35XE

Hubgerüst	Hubhöhe (h3)	Bauhöhe eingefahren (h1)	Höhe Hubgerüst ausgefahren (h4)		Freihub (h2)	
			mit Lastschutzgitter	ohne Lastschutzgitter	mit Lastschutzgitter	ohne Lastschutzgitter
	mm	mm	mm	mm	mm	mm
Standard	1985	1590	3215	2733	110	110
	2545	1870	3775	3293		
	2845	2020	4075	3593		
	3165	2180	4395	3913		
	3300	2233	4526	4044		
	3500	2333	4726	4244		
	3590	2470	4819	4337		
	3725	2545	4955	4473		
	4030	2815	5255	4773		
	4245	3015	5471	4989		
	4485	3245	5711	5229		
Triplex	5035	3495	6261	5779	651	1111
	3680	1870	4899	4439		
	4140	2020	5359	4899		
	4620	2180	5839	5379		
	5030	2320	6249	5789		
	5340	2470	6559	6099		
	5560	2545	6779	6319		
	5920	2705	7139	6679		
	6190	2815	7409	6949		
	6650	3015	7869	7409		
7135	3245	8354	7894			
					2026	2486

Die Leistung kann aufgrund der Toleranzen für Motor- und Systemeffizienz um + 5% und - 10% schwanken. Die Leistungsdaten stellen die Nennwerte dar, die bei den für die Maschine üblichen Einsatzbedingungen erreicht werden. CLARK behält sich vor, Produkte und Spezifikationen ohne vorherige Ankündigung zu ändern.

Hubgerüstübersicht L20/30XE

Hubgerüst	Hubhöhe (h3)	Bauhöhe eingefahren (h1)	Höhe Hubgerüst ausgefahren (h4)		Freihub (h2)	
			mit Lastschutzgitter	ohne Lastschutzgitter	mit Lastschutzgitter	ohne Lastschutzgitter
	mm	mm	mm	mm	mm	mm
Standard	2015	1575	3235	2611	110	110
	2575	1855	3795	3171		
	2875	2005	4095	3471		
	3195	2165	4415	3791		
	3300	2218	4521	3897		
	3500	2318	4720	4096		
	3725	2455	4944	4320		
	3860	2530	5080	4456		
	4165	2800	5384	4760		
	4380	3000	5600	4976		
	4620	3230	5840	5216		
5170	3495	6390	5766			
Triplex	3860	1855	5079	4483	636	1232
	4320	2005	5539	4943	786	1382
	4500	2065	5719	5123	846	1477
	4800	2165	6019	5423	946	1542
	5210	2305	6429	5833	1086	1682
	5520	2455	6739	6143	1236	1832
	5740	2530	6959	6363	1311	1907
	6100	2690	7319	6723	1471	2067
	6370	2800	7589	6993	1581	2177
	6830	3000	8049	7453	1781	2377
7315	3230	8534	7938	2011	2607	
HI-LO	2935	2005	4155	3559	786	1382
	3255	2165	4475	3879	946	1542
	3530	2305	4750	4154	1086	1682
	3760	2455	4980	4384	1236	1832
	3910	2530	5128	4532	1311	1907

Die Leistung kann aufgrund der Toleranzen für Motor- und Systemeffizienz um + 5% und - 10% schwanken.
 Die Leistungsdaten stellen die Nennwerte dar, die bei den für die Maschine üblichen Einsatzbedingungen erreicht werden. CLARK behält sich vor, Produkte und Spezifikationen ohne vorherige Ankündigung zu ändern.

Händler:

CLARK Europe GmbH
 Dr.- Alfred-Herrhausen-Allee 33
 D - 47228 Duisburg / Germany
 Tel. +49 (0)2065 499 13-0
 Fax +49 (0)2065 499 13-290
 email:info-europe@clarkmheu.com
 www.clarkmheu.com