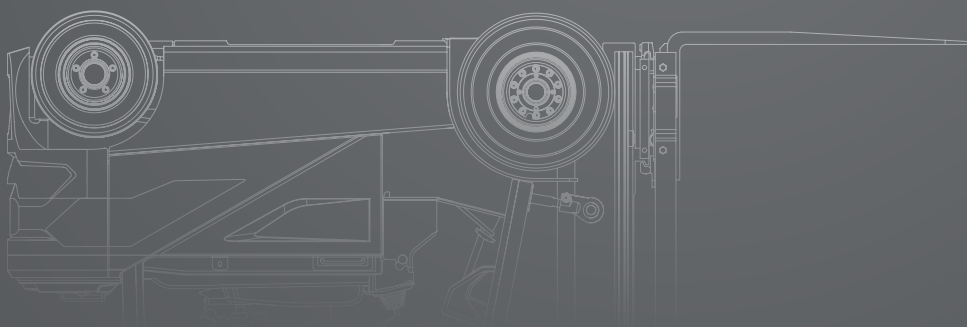
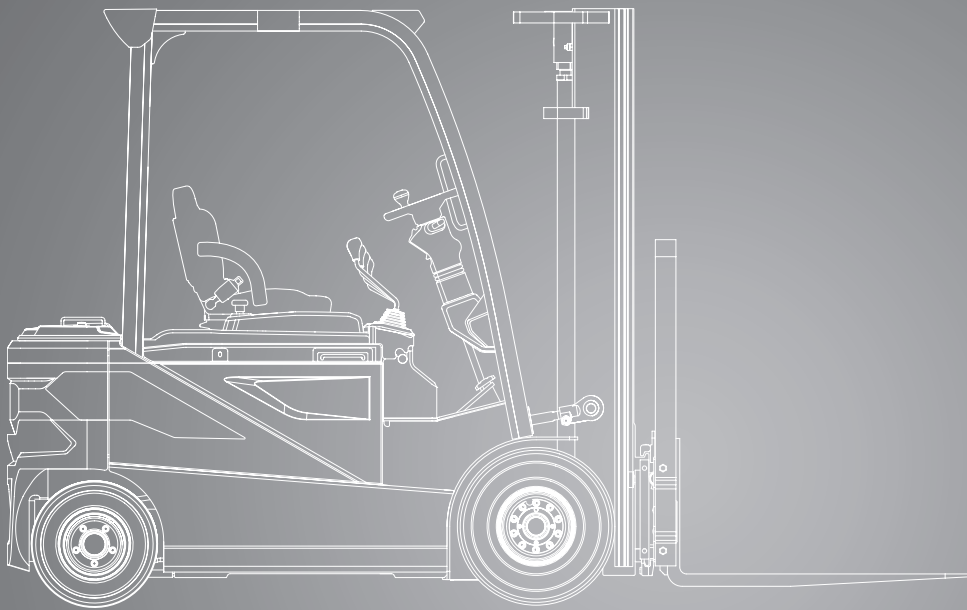




SE25/30(s)/35

80V Elektro Vierrad-Gabelstapler
mit SE-Bereifung
2500 kg 3000 kg 3500 kg

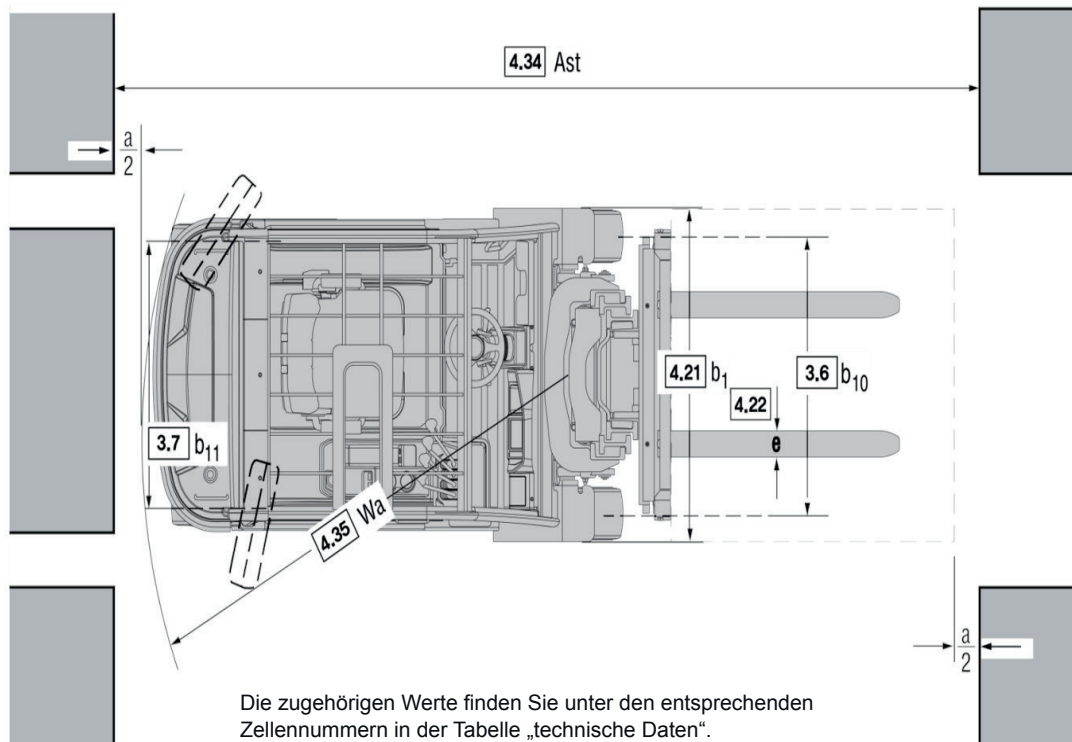
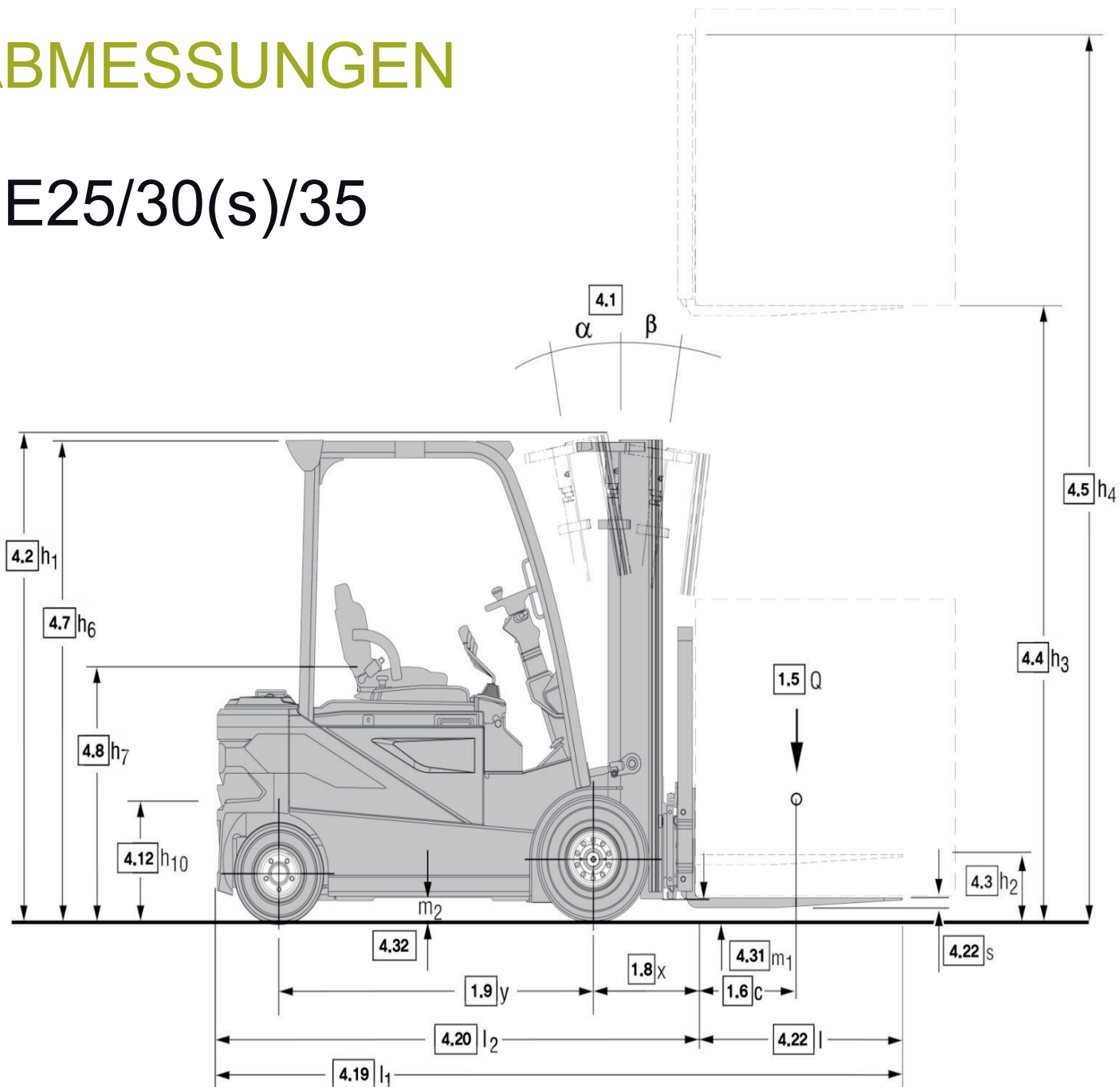


LI-ION

www.clarkmheu.com

ABMESSUNGEN

SE25/30(s)/35



Die zugehörigen Werte finden Sie unter den entsprechenden Zellennummern in der Tabelle „technische Daten“.

TECHNISCHE DATEN

Technische Daten nach VDI 2198

1.1 Hersteller (Kurzbezeichnung)		CLARK	CLARK	
Kennzeichen	1.2 Typzeichen des Herstellers	SE25	SE30s	
	1.3 Antrieb	Elektro-80V	Elektro-80V	
	1.4 Bedienung	Sitz	Sitz	
	1.5 Tragfähigkeit /Last	Q (kg)	2500	3000
	1.6 Lastschwerpunkt	c (mm)	500	500
	1.8 Lastabstand	x (mm)	424	434
	1.9 Radstand	y (mm)	1610	1610
Gewicht	2.1 Eigengewicht mit Batterie (Li-Ion)	kg	4571 (4487)	4921 (4836)
	2.2 Achslast mit Last vorn/hinten (Li-Ion)	kg	6118/853 (6083/903)	6932/988 (6898/939)
	2.3 Achslast ohne Last vorn/hinten (Li-Ion)	kg	2183/2388 (2149/2338)	2192/2729 (2157/2679)
Räder, Fahrwerk	3.1 Bereifung (Luftbereifung optional)	SE	SE	
	3.2 Reifengröße, vorn, Superelastik	23 x 9 - 10	23 x 9 - 10	
	3.3 Reifengröße, hinten, Superelastik	18 x 7 - 8	18 x 7 - 8	
	3.5 Räder, Anzahl vorn/hinten (x = angetrieben)	2 x/2	2 x/2	
	3.6 Spurweite, vorn SE (V)	b10 (mm)	1069	1069
	3.7 Spurweite, hinten	b11 (mm)	973	973
	Grundabmessungen	4.1 Neigung Hubgerüst / Gabelträger, a / b	Grad	8/8
4.2 Höhe Hubgerüst eingefahren		h1 (mm)	2165	2165
4.3 Freihub		h2 (mm)	110	110
4.4 Hub *1		h3 (mm)	3300	3300
4.5 Höhe Hubgerüst ausgefahren mit LSG		h4 (mm)	4520	4520
4.7 Höhe über Schutzdach (Kabine)		h6 (mm)	2212 (2238)	2212 (2238)
4.8 Sitzhöhe h7 (mm)			1150	1151
4.12 Kupplungshöhe		h10 (mm)	530	530
4.19 Gesamtlänge		l1 (mm)	3418	3443
4.20 Länge einschl. Gabelrücken		l2 (mm)	2351	2376
4.21 Gesamtbreite		b1 (mm)	1274	1274
4.22 Gabelzinkenmaße		s*e*l (mm)	45 x 100 x 1067	45 x 122 x 1067
4.23 Gabelträger DIN 15173, Klasse/Form A, B			II A	III A
4.24 Gabelträgerbreite		b3 (mm)	1040	1040
4.31 Bodenfreiheit mit Last unter Hubgerüst		m1 (mm)	135	135
4.32 Bodenfreiheit Mitte Radstand		m2 (mm)	110	110
4.34 Arbeitsgangbreite bei Palette (l6-b12) 1000 x 1200 quer Ast (mm)		3672	3672	
4.34 Arbeitsgangbreite bei Palette (l6-b12) 800 x 1200 längs Ast (mm)		3800	3800	
4.35 Wenderadius	Wa (mm)	1943	1943	
4.36 Kleinster Drehpunkt Abstand	b13 (mm)	-	-	
Leistungsdaten	5.1 Fahrgeschwindigkeit mit / ohne Last	km/h	19/20	19/20
	5.2 Hubgeschwindigkeit mit / ohne Last	m/s	0,38/0,50	0,34/0,50
	5.3 Senkgeschwindigkeit mit / ohne Last	m/s	0,54/0,47	0,50/0,47
	5.6 Max. Zugkraft mit / ohne Last (S2 5 Min.) *2	N	20427/10562	20536/10623
	5.8 Max. Steigfähigkeit mit/ohne Last (S2 5 Min.) *2	%	32,2/24,7	28,1/23,8
	5.10 Betriebsbremse		nasse Lamellenbremse	nasse Lamellenbremse
Antrieb	6.1 Fahrmotor, Leistung (S2 60 Min.)	kW	2 x 9,0	2 x 9,0
	6.2 Hubmotor, Leistung bei S2 15 %	kW	19,7	19,7
	6.3 Batterie nach DIN 43531/35/36 A,B,C		DIN43536A	DIN43536A
	6.4 Batteriespannung / Nennkapazität	V/Ah	80/620	80/620
	6.4.1 Batteriespannung / Nennkapazität mit Li-Ion	V/Ah	80/560	80/560
	6.5 Batteriegewicht, min. (Li-Ion)	kg	1642 (1558)	1642 (1558)
Sonstige	8.1 Art der Fahrsteuerung		AC/Inverter	AC/Inverter
	8.2 Arbeitsdruck für Anbaugeräte	kg/cm2	einstellbar	einstellbar
	8.4 Schallpegel, Fahrerohr *3	dB (A)	70	70

*1 Weitere Hubhöhen finden Sie in der Hubgerüstübersicht

*2 Bei einem Reibungsbeiwert von $\mu=0,6$ bei 1,6 km/h

*3 nach DIN EN 12053

Alle aufgeführten Daten gelten für den serienmäßig ausgestatteten Stapler mit Standard-Freisicht-Hubgerüst. Wird der Stapler mit Sonderausrüstung oder anderen Hubgerüsten versehen, so können sich die Werte ändern. Die Angaben gelten unter normalen Einsatzbedingungen.

TECHNISCHE DATEN

Technische Daten nach VDI 2198

1.1 Hersteller (Kurzbezeichnung)		CLARK	CLARK		
Kennzeichen	1.2 Typzeichen des Herstellers	SE30	SE35		
	1.3 Antrieb	Elektro-80V	Elektro-80V		
	1.4 Bedienung	Sitz	Sitz		
	1.5 Tragfähigkeit /Last	Q (kg)	3000	3500	
	1.6 Lastschwerpunkt	c (mm)	500	500	
	1.8 Lastabstand	x (mm)	434	439	
	1.9 Radstand	y (mm)	1750	1750	
	Gewicht	2.1 Eigengewicht mit Batterie (Li-Ion)	kg	5161 (5043)	5578 (5462)
		2.2 Achslast mit Last vorn/hinten (Li-Ion)	kg	6987/1174 (6938/1106)	7793/1285 (7744/1218)
2.3 Achslast ohne Last vorn/hinten (Li-Ion)		kg	2386/2775 (2336/2707)	2415/3163 (2366/3096)	
Räder, Fahrwerk	3.1 Bereifung (Luftbereifung optional)		SE	SE	
	3.2 Reifengröße, vorn, Superelastik		23 x 9 - 10	23 x 10 - 12	
	3.3 Reifengröße, hinten, Superelastik		18 x 7 - 8	18 x 7 - 8	
	3.5 Räder, Anzahl vorn/hinten (x = angetrieben)		2 x / 2	2 x / 2	
	3.6 Spurweite, vorn SE (V)	b10 (mm)	1069	1110	
	3.7 Spurweite, hinten	b11 (mm)	973	973	
	Grundabmessungen	4.1 Neigung Hubgerüst / Gabelträger, a / b	Grad	8/8	8/8
4.2 Höhe Hubgerüst eingefahren		h1 (mm)	2165	2165	
4.3 Freihub		h2 (mm)	110	115	
4.4 Hub *1		h3 (mm)	3300	3165	
4.5 Höhe Hubgerüst ausgefahren mit LSG		h4 (mm)	4520	4395	
4.7 Höhe über Schutzdach (Kabine)		h6 (mm)	2212 (2238)	2212 (2238)	
4.8 Sitzhöhe		h7 (mm)	1151	1151	
4.12 Kupplungshöhe		h10 (mm)	530	530	
4.19 Gesamtlänge		l1 (mm)	3568	3648	
4.20 Länge einschl. Gabelrücken		l2 (mm)	2501	2581	
4.21 Gesamtbreite		b1 (mm)	1274	1353	
4.22 Gabelzinkenmaße		s*e*l (mm)	45 x 122 x 1067	50 x 125 x 1067	
4.23 Gabelträger DIN 15173, Klasse/Form A, B			III A	III A	
4.24 Gabelträgerbreite		b3 (mm)	1040	1045	
4.31 Bodenfreiheit mit Last unter Hubgerüst		m1 (mm)	135	135	
4.32 Bodenfreiheit Mitte Radstand		m2 (mm)	110	110	
4.34 Arbeitsgangbreite bei Palette (l6-b12) 1000 x 1200 quer	Ast (mm)	3821	3901		
4.34 Arbeitsgangbreite bei Palette (l6-b12) 800 x 1200 längs	Ast (mm)	3949	4029		
4.35 Wenderadius	Wa (mm)	2078	2108		
4.36 Kleinster Drehpunktstand	b13 (mm)	-	-		
Leistungsdaten	5.1 Fahrgeschwindigkeit mit / ohne Last	km/h	19/20	19/20	
	5.2 Hubgeschwindigkeit mit / ohne Last	m/s	0,34/ 0,50	0,30/ 0,50	
	5.3 Senkgeschwindigkeit mit / ohne Last	m/s	0,50/ 0,47	0,53/ 0,50	
	5.6 Max. Zugkraft mit / ohne Last (S2 5 Min.) *2	N	20574/10827	21055/12753	
	5.8 Max. Steigfähigkeit mit/ohne Last (S2 5 Min.) *2	%	29,6/25	25/24	
	5.10 Betriebsbremse		nasse Lamellenbremse	nasse Lamellenbremse	
Antrieb	6.1 Fahrmotor, Leistung (S2 60 Min.)	kW	2 x 9,0	2 x 9,0	
	6.2 Hubmotor, Leistung bei S2 15 %	kW	19,7	19,7	
	6.3 Batterie nach DIN 43531/35/36 A,B,C		DIN43536A	DIN43536A	
	6.4 Batteriespannung / Nennkapazität	V/Ah	80/775	80/775	
	6.4.1 Batteriespannung / Nennkapazität mit Li-Ion	V/Ah	80/560	80/560	
	6.5 Batteriegewicht, min. (Li-Ion)	kg	1990 (1873)	1990 (1873)	
Sonstige	8.1 Art der Fahrsteuerung		AC / Inverter	AC / Inverter	
	8.2 Arbeitsdruck für Anbaugeräte	kg/cm2	einstellbar	einstellbar	
	8.4 Schallpegel, Fahrerohr *3	dB (A)	70	70	

*1 Weitere Hubhöhen finden Sie in der Hubgerüstübersicht

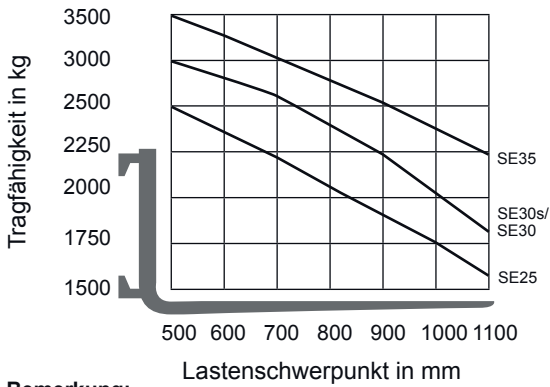
*2 Bei einem Reibungsbeiwert von $\mu=0,6$ bei 1,6 km/h

*3 nach DIN EN 12053

Alle aufgeführten Daten gelten für den serienmäßig ausgestatteten Stapler mit Standard-Freisicht-Hubgerüst. Wird der Stapler mit Sonderausrüstung oder anderen Hubgerüsten versehen, so können sich die Werte ändern. Die Angaben gelten unter normalen Einsatzbedingungen.

ALLGEMEINE DATEN

Tragfähigkeiten abhängig vom Lastenschwerpunkt



Bemerkung:

Die aufgeführten Tragfähigkeiten gelten nur für das senkrecht stehende Hubgerüst, ausgerüstet mit Standardgabelträger und Standardgabeln, bis zu einer max. Hubhöhe von 3300 mm. Der Schwerpunkt der Last darf dabei um max. 100 mm gegen die Längs-Mittelebene des Staplers versetzt sein. Die Werte basieren auf einer kubischen Nennlast mit 1000 mm Kantenlänge, deren Schwerpunkt im Zentrum des Würfels liegt. Die horizontalen Lastschwerpunkte beziehen sich auf die Anlageflächen am Gabelrücken. Mit vorgeneigtem Hubgerüst ergeben sich geringere Tragkraftwerte. Anbaugeräte, längere Gabeln, außergewöhnliche Lastdimensionen sowie größere Hubhöhen können die Tragkraftwerte reduzieren. Bitte sprechen Sie Ihren CLARK-Händler an, wenn Sie weitere Informationen wünschen.

Hubgerüstübersicht SE 35

	Hubhöhe (h3)	Bauhöhe eingef. (h1)	Höhe Hubgerüst ausgefahren (h4)		Freihub (h2)	
			mit Lastschutzgitter	ohne Lastschutzgitter	mit Lastschutzgitter	ohne Lastschutzgitter
	mm	mm	mm	mm	mm	mm
STD	1985	1575	3215	2662	115	115
	2845	2005	4075	3522		
	3165	2165	4395	3842		
	3365	2305	4595	4042		
	3590	2455	4819	4266		
	3725	2530	4955	4402		
	4030	2800	5255	4702		
	4245	3000	5471	4918		
	4485	3230	5711	5158		
	5035	3495	6261	5708		
TSU	4140	2005	5369	4836	786	1319
	4620	2165	5839	5306	946	1479
	4800	2165	6019	5486	946	1479
	5030	2305	6259	5726	1086	1619
	5340	2455	6569	6036	1236	1769
	5560	2530	6789	6456	1311	1844
	5920	2690	7149	6616	1471	2004
	6190	2800	7419	6886	1581	2114
	6650	3000	7879	7346	1781	2314
	7315	3230	8364	7831	2011	2544

Hubgerüstübersicht SE 25

	Hubhöhe (h3)	Bauhöhe eingef. (h1)	Höhe Hubgerüst ausgefahren (h4)		Freihub (h2)		
			mit Lastschutzgitter	ohne Lastschutzgitter	mit Lastschutzgitter	ohne Lastschutzgitter	
	mm	mm	mm	mm	mm	mm	
STD	2120	1575	3340	2718	110	110	
	2980	2005	4200	3578			
	3300	2165	4520	3898			
	3500	2305	4720	4098			
	3725	2455	4944	4322			
	3860	2530	5080	4458			
	4165	2800	5384	4762			
	4380	3000	5600	4978			
	4620	3230	5840	5218			
	5170	3495	6390	5768			
TSU	4320	2005	5539	4943	786	1382	
	4600	2100	5819	5223	881	1477	
	4800	2165	6019	5423	946	1542	
	5210	2305	6429	5833	1086	1682	
	5520	2455	6739	6143	1236	1832	
	5740	2530	6959	6363	1311	1907	
	6100	2690	7319	6723	1471	2067	
	6370	2800	7589	6993	1581	2177	
	6830	3000	8049	7453	1781	2377	
	7315	3230	8534	7938	2011	2607	
	-	-	-	-	-	-	
	HI-LO	2935	2005	4155	3627	786	1314
		3255	2165	4475	3947	946	1474
3530		2305	4750	4222	1086	1614	
3760		2455	4980	4452	1236	1764	
3910		2530	5128	4600	1311	1839	
-		-	-	-	-	-	

Hubgerüstübersicht SE 30s/30

	Hubhöhe (h3)	Bauhöhe eingef. (h1)	Höhe Hubgerüst ausgefahren (h4)		Freihub (h2)		
			mit Lastschutzgitter	ohne Lastschutzgitter	mit Lastschutzgitter	ohne Lastschutzgitter	
	mm	mm	mm	mm	mm	mm	
STD	2020	1575	3340	2787	110	110	
	2980	2005	4200	3647			
	3300	2165	4520	3967			
	3500	2305	4720	4167			
	3725	2455	4944	4391			
	3860	2530	5080	4527			
	4165	2800	5384	4831			
	4380	3000	5600	5047			
	4620	3230	5840	5287			
	5170	3495	6390	5837			
TSU	4140	2005	5354	4821	786	1319	
	4620	2165	5839	5306	946	1479	
	4800	2165	6019	5486	946	1479	
	5030	2305	6244	5726	1086	1619	
	5340	2455	6554	6021	1236	1769	
	5560	2530	6774	6241	1311	1844	
	5920	2690	7134	6601	1471	2004	
	6190	2800	7404	6871	1581	2114	
	6650	3000	7864	7331	1781	2314	
	7135	3230	8349	7816	2011	2544	
	-	-	-	-	-	-	
	HI-LO	2935	2005	4155	3627	786	1314
		3255	2165	4475	3947	946	1474
3530		2305	4750	4222	1086	1614	
3760		2455	4980	4452	1236	1764	
3910		2530	5128	4600	1311	1839	

Notiz: Technische Verbesserungen und Änderungen bleiben vorbehalten. Abbildungen und technische Angaben sind für die Ausführung unverbindlich. Alle Maßgaben unterliegen den üblichen Toleranzen (+5% und -10%). CLARK Produkte und Spezifikationen können ohne vorherige Ankündigung geändert werden.

Die CLARK Elektrostapler der SE25-35 Baureihe bieten Leistung, Sicherheit und Ergonomie. Die Elektro-Gegengewichtsstapler halten Ihre Logistik in Schwung – und das ohne schädliche Emissionen. Mit unserem fortschrittlichen SMART-Display, das den Bediener über alle wichtigen Fahrparameter informiert, den zwei kraftvollen geräuscharmen Fahrmotoren sowie einer Bauweise, die für eine lange Lebensdauer ausgelegt ist, repräsentiert der SE25-35 die nächste Generation von Elektrostaplern.

Lithium-Ionen-Technologie

Dank schneller Ladezeiten können die Elektrostapler GEX20-30L mit Lithium-Ionen-Batterie (Li-Ion) fast ohne Unterbrechung eingesetzt werden. Nutzen Sie die Vorteile der optional verfügbaren vollintegrierten Li-Ion-Batterie. Die CLARK Li-Ion-Batterie mit 80 Volt und 560 Ah ist in zwei Batterietroggrößen verfügbar und kann somit für beide Radstände (Batterieräume) verwendet werden. Das Ladegerät mit 80 Volt, 120 A benötigt einen Starkstromanschluss (CEE 16 A-Stecker). Die Anzeige des Ladestatus der Li-Ion-Batterie erfolgt über das Fahrzeugdisplay. Das Batteriemanagementsystem (BMS) verfügt über eine Sicherheitsabschaltung und sorgt somit für einen sicheren Einsatz der Batterie. Mögliche Fehler-Codes des BMS werden ebenfalls auf dem Fahrzeugdisplay angezeigt.

Fahrerplatz

- Ergonomischer Fahrer Arbeitsplatz, der viel Beinfreiheit bietet
- Minimale Vibrationen
- Rutschfeste Metalltrittstufe (Höhe Trittstufe: 420 mm)
- Rutschfester Fußbereich
- Großer Haltegriff auf der Fahrerseite erleichtert das Auf- und Absteigen
- Verstellbare Lenksäule für mehr Bein- und Fußfreiheit
- Kleiner Lenkraddurchmesser ($\varnothing = 300$ mm)
- Hydraulische Servolenkung
- Verstellbare Sitze mit mechanischer oder Luftfederung
- Hydrauliksteuerung über Hebel auf der Motorhaube oder elektronische Hydrauliksteuerung über Minihebel
- Ergonomisch angeordnete Fahr- und Bremspedale
- Niedrige Frontverkleidung für beste Sicht
- Sehr gute Mastdurchsicht aufgrund doppelter Primärzylinder
- Getränkehalter, Ablagebox und Dokumentenhalter mit optionalem 12 Volt-Stromanschluss oder USB-Ladeanschluss

Smart-Display

- Übersichtliches, leicht ablesbares 5 Zoll-Farbdisplay
- Spitzwassergeschützt
- Wartungsanzeige und passwortgeschützter Servicezugang
- Anpassbares Fahrverhalten (u.a. Beschleunigung, elektrisches Bremsverhalten und Geschwindigkeitsreduzierung in Kurvenfahrt einstellbar)

Antrieb und Steuerung

Fahrmotoren:

- Zwei leistungsstarke AC-Motoren mit je 9,0 kW und 80 Volt Drehstromtechnologie
- Automatischer Schutz: Die Motorleistung wird automatisch gedrosselt, um Komponenten vor Überhitzung zu schützen.
- ZAPI DUAL AC-Steuerung ist geschützt im Gegengewicht verbaut

Lenksystem

- Hydrostatische Servolenkung
- Robuste Lenkachse mit 101° Lenkeinschlag
- Automatisch einrastende, elektrische Feststellbremse mit Rückrollschutz an Steigungen und Rampen
- Wartungsfreie, nasse Lamellenbremse

Hydraulikanlage

- Großer Hydrauliköltank sorgt dafür, dass immer genügend Hydrauliköl für alle Mast- und Anbaugerätearten vorhanden ist
- Vollstrom-Rücklauffilter filtert das Öl bei jedem Rücklauf zum Tank Grobe Partikel werden direkt über einen Ansaugfilter gefiltert und gelangen so nicht in den Ölkreislauf. Dies sorgt für eine lange Lebensdauer aller Hydraulikkomponenten.

Hubgerüst

- Die Freisichtmasten sind in den Ausführungen Standard, Hilo und Triplex erhältlich
- Sehr gute Sichtverhältnisse
- Doppelte Primärzylinder
- CLARK Hubgerüstdämpfung fängt Erschütterungen beim Übergang zwischen den einzelnen Hubgerüststufen ab
- Robuster 6-Rollen-Gabelträger mit einstellbaren Seitenstützrollen für lange Haltbarkeit

Zusätzliche Serienausstattung

- Frontscheinwerfer (LED)
- SE-Reifen
- Blinker, Rückkombileuchte mit Bremslicht und weißem Rücklicht (LED).
- Lackierung in heller Sicherheitsfarbe "CLARK HOT YELLOW GREEN"
- Fahrerschutzdach und Hubgerüst in mattschwarz, Felgen in glanzschwarz

Zusätzliche Optionen

- Nichtkreidende SE-Reifen
- Kabinenvarianten
- Regenschutz (PVC-Dach)
- Wetterschutz (Stahldach und Frontscheibe)
- Teilkabine (Stahldach, Front- und Heckscheibe)
- Vollkabine
- In der Armlehne integrierte Minihebel mit Fahrtrichtungsumschaltung
- Fahrtrichtungsschalter am mechanischen Hydraulikhebel
- Integrierter oder vorgebauter Seitenschieber
- Vorgebaute Zinkenversteller
- Seitlicher Batteriewechsel mithilfe eines Handhubwagens (nur für SE30/SE35)
- Rückfahrkamera
- 12 Volt-Stromanschluss
- USB-Ladeanschluss
- Blaue Sicherheitsleuchte als optische Rückfahrwarnung
- Lastgewichtsanzeige
- CLARK Vertical Mast System (VMS): Bei aktivierter Funktion stoppt der Neigevorgang des Hubgerüsts automatisch in senkrechter Position
- Verschiedene Sitze mit Armlehne oder Seitenstützbügel
- Schnellverschluss-Kupplungen
- Akustischer Rückfahralarm

Sicherheit

Die SE-Series ist CE-zertifiziert und entspricht allen europäischen Sicherheitsnormen. Wenden Sie sich an Ihren CLARK Händler vor Ort, um die richtige Konfiguration für Ihre Bedürfnisse zu finden.

CLARK Europe GmbH

Dr.-Alfred-Herrhausen-Allee 33
47228 Duisburg / Germany
Tel.: +49 (0)2065 499 13-0
Fax : +49 (0)2065 499 13-290

E-Mail: Info-europe@clarkmheu.com
www.clarkmheu.com

Händler: