

Schon getestet?

DINO XT/XTB II

Beste Reichweiten. Einfacher Transport.



DINOLift
UP TO THE JOB

100% up to the job

- Arbeitshöhen 16 - 26 m
- Up and over -Fähigkeit, Teleskopausleger mit großer Reichweite
- Zuverlässig und einfach zu bedienen

Standardausstattung in allen DINO XT/B II -Modellen:

- Fahrtrieb; einfache Bewegung auf der Baustelle **(1)**
- Hydraulische Korbschwenkung 180° * **(2)**
*) ausgenommen bei 260XTD
- Einfach zugänglicher, geräumiger Korb; Kapazität 215 kg **(3)**
- Große Stützplatten 280 x 360 mm
- Endloser Drehbereich; einfach und funktionell
- Stabile Straßenlage
- Einfach und schnell einzurichten; eine perfekte Lösung für kurzfristige Arbeit
- Einfach im Betrieb; klare und informative Steuerung **(4-5)**
- Starkes Ladegerät: Maschine wird sofort bei Ladebeginn im Einsatz sein. (XTB II Serie)
- Batterie mit hoher Kapazität, 4 x 6 VDC, 235 Ah. Ausreichende Kapazität für den ganzen Arbeitstag. (XTB II Serie)



(1)



(2)



(3)



(4)



(5)

Optionen für alle DINO XT/B II -Modellen:

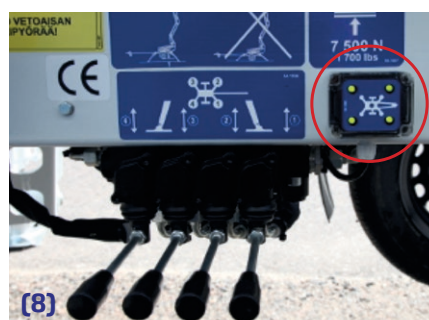
- Kabelfernbedienung für Fahrtrieb* **(6)**
*) Standardausstattung bei 260XTD und bei XTB II Serien
- 2 Joystick Steuerung **(7)**
- Stützenüberwachung **(8)**
- Benzin- oder Dieselmotor* (XTII Serie)
*) Benzinmotor Standardausstattung bei 210XT II und 260XTD
- Automatische Nivellierung*
*) Standardausstattung bei 260XTD
- LED Arbeitslichter
- Zusätzliche Stützplatten 500 x 500 x 35 mm + Halterung
- Zusperrbarer Kasten für Werkzeuge und Sicherheitsgeschirr **(9)**
- Gestell für Werkzeuge
- DINO SafeGuard sekundäres Schutzsystem
- 2 kW Benzinegenerator + Träger für Batterieladung wenn 230 VAC nicht verfügbar ist (XTB II Serie) **(10)**



(6)



(7)



(8)



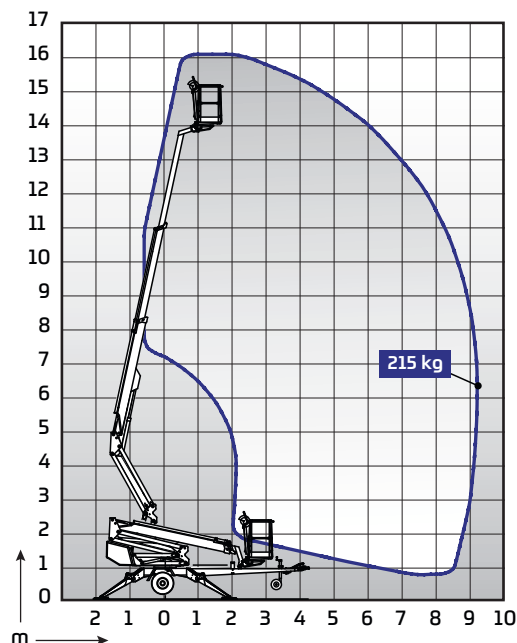
(9)



(10)

DINO 160XT/B II

- Maximale Reichweite bei voller Korblast
- Kompakt, Transportlänge nur 6,15 m
- Gesamtgewicht weniger als 2000 kg inklusive Motor (160XT II)

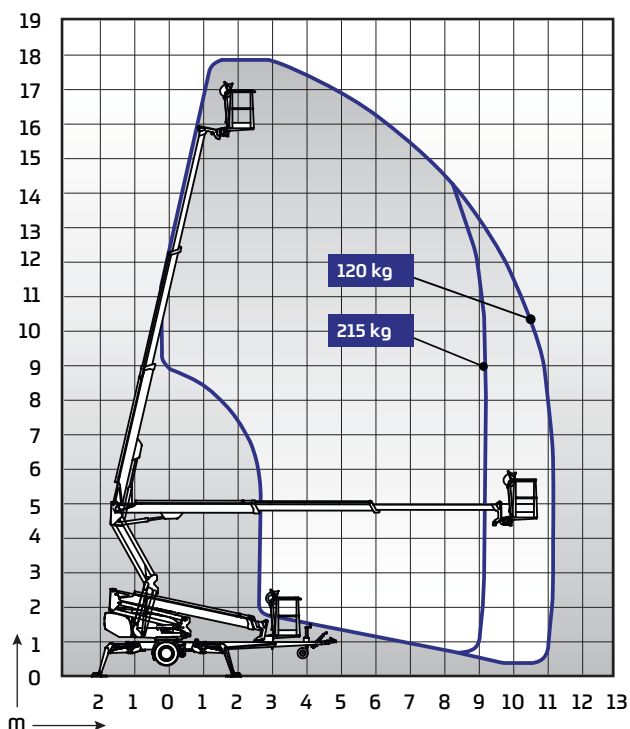


Technische Daten

	160XT II	160XTB II
Max. Arbeitshöhe	16,00 m	16,00 m
Max. Plattformhöhe	14,00 m	14,00 m
Max. seitliche Reichweite	9,10 m	9,10 m
Abstützbreite	3,8 / 4,2 m	3,8 / 4,2 m
Korblast	215 kg	215 kg
Plattformgröße	0,7 x 1,3 m	0,7 x 1,3 m
Drehbereich	endlos	endlos
Korbschwenkung	180 °	180°
Steuerung	proport.	proport.
Transportlänge	6,15 m	6,15 m
Transportbreite	1,80 m	1,80 m
Transporthöhe	2,30 m	2,31 m
Gewicht	1990 kg	2195 kg
Fahrtrieb	standard	standard
Steckdosen im Arbeitskorb x 2	standard	standard
Elektromotor 110/230VAC	standard	–
Benzinmotor	optional	–
Dieselmotor	optional	–
Batterien 235 Ah	–	standard
DC Motor	–	standard
Steigfähigkeit des Fahrtriebs	25 %	25 %

DINO 180XT/B II

- Spiderstützen; hoher Niveau-Ausgleich
- Große seitliche Reichweite 11,2 m / 120 kg, 9,1 m / 215 kg

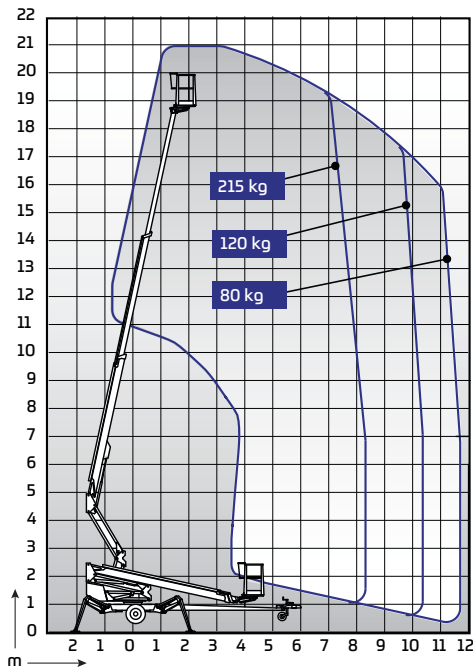


Technische Daten

	180XT II	180XTB II
Max. Arbeitshöhe	18,00 m	18,00 m
Max. Plattformhöhe	16,00 m	16,00 m
Max. seitliche Reichweite	11,20 m	11,20 m
Abstützbreite	3,9 / 4,3 m	3,9 / 4,3 m
Korblast	215 kg	215 kg
Plattformgröße	0,7 x 1,3 m	0,7 x 1,3 m
Drehbereich	endlos	endlos
Korbschwenkung	180 °	180°
Steuerung	proport.	proport.
Transportlänge	6,66 m	6,66 m
Transportbreite	1,95 m	1,95 m
Transporthöhe	2,30 m	2,30 m
Gewicht	2315 kg	2380 kg
Fahrtrieb	standard	standard
Steckdosen im Arbeitskorb x 2	standard	standard
Elektromotor 110/230VAC	standard	–
Benzinmotor	optional	–
Dieselmotor	optional	–
Batterien 235 Ah	–	standard
DC Motor	–	standard
Steigfähigkeit des Fahrtriebs	25 %	25 %

DINO 210XT/B II

- Spiderstützen; hoher Niveau-Ausgleich
- Zwei Kraftstoffquellen als Standardausstattung, 230 VAC und Benzinmotor (Diesel als Option)

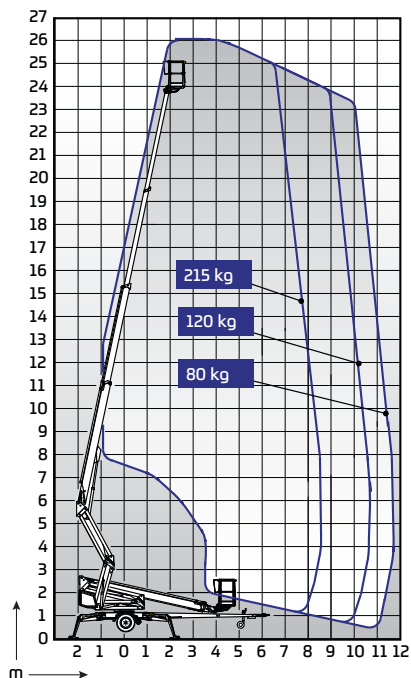


Technische Daten

	210XT II	210XTB II
Max. Arbeitshöhe	21,00 m	21,00 m
Max. Plattformhöhe	19,00 m	19,00 m
Max. seitliche Reichweite	11,7 m	11,70 m
Abstützbreite	3,9 / 4,3 m	3,9 / 4,3 m
Korblast	215 kg	215 kg
Plattformgröße	0,7 x 1,3 m	0,7 x 1,3 m
Drehbereich	endlos	endlos
Korbschwenkung	180 °	180°
Steuerung	proport.	proport.
Transportlänge	7,92 m	7,92 m
Transportbreite	1,95 m	1,95 m
Transporthöhe	2,33 m	2,33 m
Gewicht	2475 kg	2610 kg
Fahrtrieb	standard	standard
Steckdosen im Arbeitskorb x 2	standard	standard
Elektromotor 110/230VAC	standard	-
Benzinmotor	standard	-
Dieselmotor	optional	-
Batterien 235 Ah	-	standard
DC Motor	-	standard
Steigfähigkeit des Fahrtriebs	25 %	25 %

DINO 260XTD

- Fahr-, Stützbein- und Auslegerfunktionen vom Korb aus steuerbar
- Zwei Kraftstoffquellen als Standardausstattung, 230 VAC und Benzinmotor (Diesel als Option)



Technische Daten

	260XTD
Max. Arbeitshöhe	26,00 m
Max. Plattformhöhe	24,00 m
Max. seitliche Reichweite	11,7 m
Abstützbreite	4,40 / 4,85 m
Korblast	215 kg
Plattformgröße	0,7 x 1,3 m
Drehbereich	endlos
Korbschwenkung	90 °
Steuerung	proport.
Transportlänge	8,11 m
Transportbreite	2,05 m
Transporthöhe	2,43 m
Gewicht	3495 kg
Fahrtrieb	standard
Steckdosen im Arbeitskorb x 2	standard
Elektromotor 110/230VAC	standard
Benzinmotor	standard
Dieselmotor	optional
Steigfähigkeit des Fahrtriebs	25 %
Bedienung aus dem Korb	standard

Händler für Deutschland, Österreich, Kroatien:



Arbeitsbühnen GmbH

Zentralruf Deutschland +49 (351) 89 75 50-0
 Österreich +43 (1) 769 30 69
 Kroatien +385 (98) 2 542 3

DINOLIFT Oy | Raikkolantie 145 • FI-32210 LOIMAA, FINNLAND

Tel: +358 (0)20 1772 400 • E-mail: info@dinolift.com

Erfahren Sie mehr auf: www.dinolift.com

Technische Änderungen vorbehalten.

©Dinolift Oy | 24.9.2018