



Exzellente Manövrierfähigkeit in engsten Räumen

- Optimale Abmessungen,
Breite : 1,5 m
- Mit einer Höhe von nur 2 m
in eingefahrenem Zustand,
können normale Türen
durchfahren werden
- Korbarm mit vertikaler
Bewegung 130°(+65°/-65°)
- Wenderadius von nur 3,90 m

Optimale Produktivität sowie komfortable Bedienung

- Reichweite bis zu 8,65 m
- Lange Batterielaufzeit
- Vollständige proportionale
Steuerung

Robust, zuverlässig und einfach zu warten





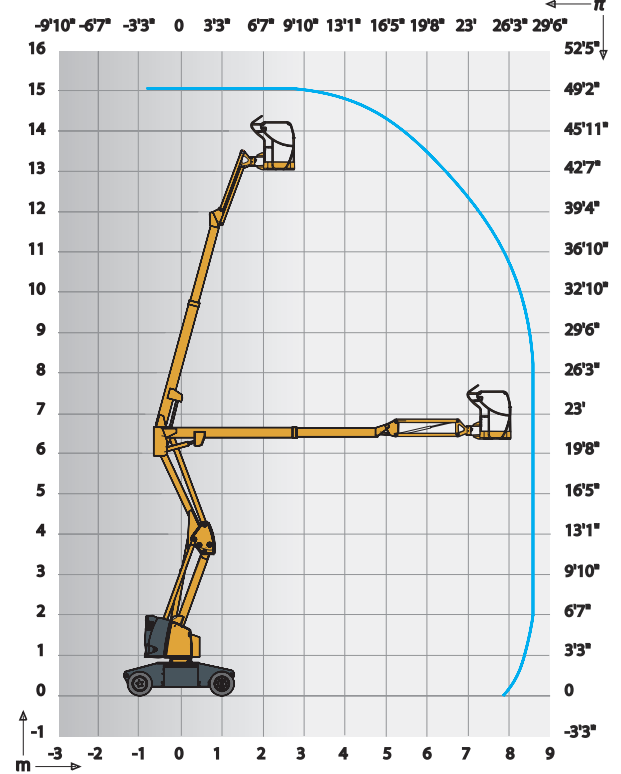
HA15 IP

ELEKTRISCHE GELENKTELESKOPARBEITSBÜHNE

TECHNISCHE EIGENSCHAFTEN

HA15 IP

| | |
|--|--------------------|
| Arbeitshöhe | 14.87 m |
| Plattformhöhe | 12.87 m |
| Maximale Reichweite | 8.65 m |
| Gelenkpunkt | 6.25 m |
| Maximale Tragfähigkeit | 230 kg |
| Vertikaler Schwenkbereich | 130° (+65/-65) |
| A Länge | 6.65 m |
| B Breite | 1.52 m |
| C Höhe im eingefahrenen Zustand | 2.1 m |
| Höhe - Transport | 3.02 m |
| D Radstand | 2 m |
| E Bodenfreiheit | 14 cm |
| F x G Plattformabmessung | 1.15 x 0.8 m |
| Seitlicher Überhang | 0 cm |
| Proportionale Fahrgeschwindigkeit | 0.7 - 4.5 km/h |
| Wenderadius - außen | 3.95 m |
| Schwenkbereich des Oberwagens | 355° |
| Plattformschwenkbereich | 180° (+90/-90) |
| Motor | 48 V - 345 Ah (C5) |
| Maximale Steigfähigkeit | 25 % |
| Reifen - nicht-markierend | 23x10-12 |
| Tankkapazität des Hydrauliköls | 30 l |
| Gesamtgewicht | 7 230 kg |



STANDARDAUSSTATTUNG

- Semi-Traktionsbatterien
- Batterieladeanzeige
- Batterieladegerät 48V - 50A
- Bedienpult mit Tastatur
- Neigungsmesser 3°
- Reifen - nichtmarkierend
- Einsatz im Freien bis zu Windgeschwindigkeiten von 45 km/h
- Manuelles lösen der Bremse
- Betriebsstundenzähler
- Drehkranzarretierung
- Abschlepp- und Kranösen
- Notpumpe
- 2 Lenkräder vorne und 2 Antriebsräder hinten
- Korblastüberwachung
- Hupe

OPTIONEN UND ZUBEHÖR

- Blinklicht
- Steckdose im Arbeitskorb
- Akustisches Fahrsignal
- Zentrale Batteriebefüllung
- Antriebsbatterien 360 Ah
- Gel-Batterien
- Druckluftleitung im Arbeitskorb
- Fernbedienung für Bremsen lösen
- Biologisch abbaubares Hydrauliköl
- Arbeitskorb (1,50 x 0,80m)

